

# 消防情勢

---



# 消防情勢

## 各務原市勢

### 概況

位置 東経136° 51' 北緯35° 23'  
 広域 東西15.5km 南北10.1km  
 面積 87.81 km<sup>2</sup>



### 人口・世帯数

(令和2年1月1日現在)

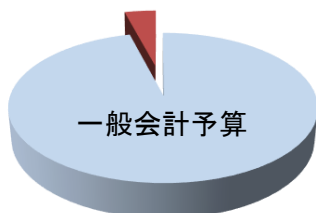
男	73,078
女	74,573
計	147,651
世帯数	58,800

市制施行年月日	昭和38年4月1日
消防本部設置年月日	昭和40年3月1日
消防署設置年月日	昭和40年3月1日
東・西部方面消防署設置年月日	昭和44年4月1日
東部方面消防署北分署設置年月日	昭和51年4月1日
西部方面消防署南出張所設置年月日	昭和55年4月1日
東部方面消防署みどり坂出張所設置年月日	昭和60年3月1日
西部方面消防署尾崎出張所設置年月日	昭和61年4月1日
西部方面消防署川島分署設置年月日	平成17年4月1日

## 市一般予算と消防予算との比較

平成31年度一般会計予算額	48,880,000 千円
消防費	2,051,478 千円

消防費 5.2%



	人口一人当たりの消防費	13,894 円
	一世帯あたりの消防費	34,889 円

消防ポンプ自動車1台当たり		
面積	5.85km <sup>2</sup>	
人口	9843.4人	

	人口1,000人あたりの消防職団員数	6.2人
--	--------------------	------

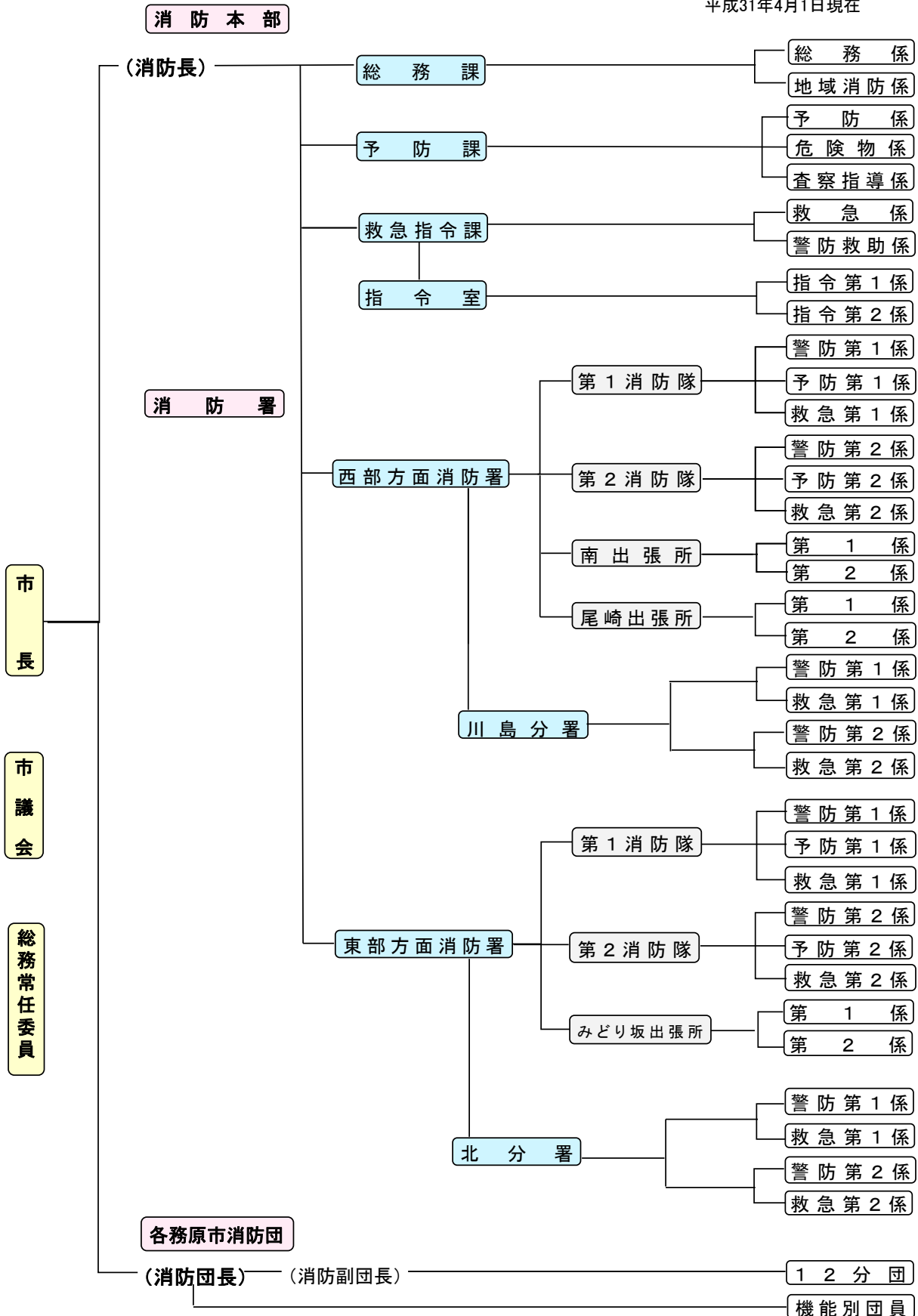
## 消防予算の概要

(単位:千円)

目		1.常備消防費	2.非常備消防費	3.水防費	4.災害対策費	計
節						
1	報酬		27,410		728	28,138
2	給料	643,218				643,218
3	職員手当等	597,267				597,267
4	共済費	216,977	18,229			235,206
5	災害補償費		105			105
7	賃金	14,750				14,750
8	報償費	22	17,931		45	17,998
9	旅費	1,717	20,000		225	21,942
10	交際費	60				60
11	需用費	61,189	6,961		7,171	75,321
12	役務費	19,231	4,747		2,170	26,148
13	委託料	30,938	8,148		53,367	92,453
14	使用料及び賃借料	7,113	79		654	7,846
15	工事請負費	10,257	34,987			45,244
16	原材料費	307	11			318
17	公益財産購入費					0
18	備品購入費	105,548	20,243		7,136	132,927
19	負担金、補助及び交付金	104,771	2,150	3,692		110,613
20	扶助費					0
22	補償補填及び賠償金					0
24	投資及び出資金					0
27	公課費	911	1,013			1,924
合計		1,814,276	162,014	3,692	71,496	2,051,478

# 消防機構図

平成31年4月1日現在



# 消 防 現 勢

(平成31年4月1日現在)

区 分	所 在 地	人 員								
		計	消 防 監	消 防 司 令 長	消 防 司 令	消 防 司 令 補	消 防 士 長	消 防 副 士 長	消 防 士	事 務 員
計		177	1	5	41	37	36	34	23	0
消 防 本 部	那加桜町 1丁目69番地	1	1							
総 務 課		8		1	2	4		1		
予 防 課		7		1	2	1	3			
救 急 指 令 課		17		1	8	3	4	1		
西 部 方 面 消 防 署		50		1	9	7	9	14	10	
川 島 分 署	川島河田町1029番地47	15			5	1	3	3	3	
尾 崎 出 張 所	尾崎西町1丁目7番地2	8			1	3	1	2	1	
南 出 張 所	前渡北町1丁目4番地	8			1	4	1		2	
東 部 方 面 消 防 署	鵜沼羽場町1丁目181番地	38		1	7	7	11	7	5	
北 分 署	蘇原東門町3丁目49番地1	17			5	4	3	3	2	
み どり 坂 出 張 所	鵜沼東町7丁目65番地	8			1	3	1	3		

## 消防吏員諸手当支給状況

(単位:円)

区分	火災出動手当	救急出動手当	救助出動手当	消防手当	通信勤務手当
支給額	隊員 1回 520円 機関員 1回 700円	救急救命士 1回 700円 その他の隊員 1回 330円 機関員 1回 500円	隊員 1回 520円 機関員 1回 700円	隔日勤務者 1,000円	指令業務従事者 1当務300円

## 在職年数別消防吏員数

(平成31年4月1日現在)

階級別 勤続年数	消 防 監	消 防 司 令 長	消 防 司 令	消 防 司 令 補	消 防 士 長	消 防 副 士 長	消 防 士	計
	平均在職年数	35.0	38.8	31.9	21.2	12.1	5.3	2.0
計	1	5	38	40	36	34	23	177
1年未満							3	3
1年以上						1	4	5
2年以上							9	9
3年以上						5	3	8
4年以上						4	4	8
5年以上						9		9
6年以上					2	8		10
7年以上				1	3	3		7
8年以上					4	3		7
9年以上				1	3	1		5
10年以上					3			3
11年以上					2			2
12年以上				2	6			8
13年以上				2	5			7
14年以上				2	4			6
15年以上				2	1			3
16年以上				4	1			5
17年以上								0
18年以上				1				1
19年以上				3				3
20年以上								0
21年以上				3				3
22年以上			1					1
23年以上			2	1				3
24年以上				5				5
25年以上			1	2				3
26年以上			3	3				6
27年以上			3	2				5
28年以上			3	3				6
29年以上			5					5
30年以上								0
31年以上			2	1				3
32年以上								0
33年以上								0
34年以上		1	4		1			6
35年以上	1				1			2
36年以上			6					6
37年以上								0
38年以上								0
39年以上		1	4					5
40年以上		2	4	1				7
41年以上		1		1				2

## 年齢別消防吏員数

(平成31年4月1日現在)

階級別 満年齢	消 防 監	消 防 司 令 長	消 防 司 令	消 防 司 令 補	消 防 士 長	消 防 副 士 長	消 防 士	計
平均年齢	57.0	56.8	50.4	42.8	34.3	27.3	22.7	37.7
計	1	5	41	37	36	34	23	177
18歳								0
19歳							1	1
20歳							5	5
21歳								0
22歳							5	5
23歳						1	5	6
24歳						3	4	7
25歳						5	1	6
26歳						8		8
27歳						9	1	10
28歳						2		2
29歳					2	2		4
30歳					3		1	4
31歳					5	1		6
32歳					5			5
33歳					5			5
34歳				1	5			6
35歳				3	3	1		7
36歳				2	2			4
37歳				2	3	1		6
38歳				2	1			3
39歳				5		1		6
40歳								0
41歳				3				3
42歳				3				3
43歳				2				2
44歳			4	2				6
45歳			5	2				7
46歳			2	1				3
47歳			2	1				3
48歳			1	1				2
49歳			1	2				3
50歳			3					3
51歳			1	1				2
52歳		1		1				2
53歳			1	1				2
54歳			3					3
55歳			3					3
56歳			4		2			6
57歳	1	1	3					5
58歳		2	5	1				8
59歳		1	2					3
60歳				1				1
61歳			1					1

## 消防ポンプ自動車等現有台数

消 防 本 部																				
所区	合	自水	自消	救	救急	自化	救	は	自	指	小	水	資	支	災	緊	小	査	連	小
属分	計	槽付	防	急	急自動車	学消	助	しご付	屈折	揮	計	槽付	機材	援	害支	急査	計	察	絡	計
		ポン	ポン	自動車	【非常用】	防ポン	工作	消防自動車	ポン	車		車付	搬送	車	援車	察車		車	車	
本部	7				1						1				3		3		3	3
西部署	9	1	1	1		1	1	1		1	7	1					1	1		1
川島分署	6	1	1	1							3		1	1		1	3			0
尾崎出張所	3	1		1							2						0	1		1
南出張所	3	1		1							2						0	1		1
東部署	10	1	1	1		1	1		1	1	7		1			2	3			0
北分署	4	1	1	1							3					1	1			0
みどり坂出張所	3	1		1							2						0	1		1
合計	45	7	4	7	1	2	2	1	1	2	27	1	2	1	3	4	11	4	3	7

消 防 団								
区	合	自消	ポン	その	小	その	小	小
分	計	防	槽付	他の	計	他の	計	計
		動	自動車	積		消防		
		ポン	ポン	載		自動車		
		車	車	車				
合計	113	5	0	54	59	54	0	54



## 車輛一覽表(1)

	車輛番号	車輛種別	車輛 メーカー	登 録 年月日	無線	経過 年数	ポンプ 会社名	ポンプ 級 別	ポンプ 型 式	備 考
消 防 本 部	岐阜 800 せ 8828	災 害 支 援 車	トヨタ	H28.1.22	10w	3 年				ハイエース
	岐阜 800 そ 953	災 害 支 援 車	トヨタ	H25.5.27	10w	6 年				プラド
	岐阜 800 す 8078	救急自動車【非常用】 ( 高 規 格 )	トヨタ	H19.3.14	10w	12 年				ハイエース
	岐阜 502 も 1828	連 絡 車	トヨタ	H24.10.2	10w	7 年				カローラ
	岐阜 480 す 2785	査 察 車	スズキ	H23.8.22	10w	8 年				エブリイ
	岐阜 400 も 5971	連 絡 車	トヨタ	H30.10.11	10w	1 年				プロボックス
	岐阜 800 せ 3451	災 害 支 援 車	日 産	H23.3.23	10w	8 年				パネット
西 部 方 面 消 防 署	岐阜 830 ひ 1001	水槽付消防ポンプ 自 動 車	日 野	H28.11.7	10w	3 年	モリタ	A-2	ポリユート	タンク容量 2,000L CAFS付
	岐阜 830 ち 1002	消 防 ポンプ自動車	日 野	H27.3.24	10w	4 年	モリタ	A-2	ポリユート	タンク容量 600L CAFS付
	岐阜 830 せ 1031	はしご付消防自動車	日 野	H26.12.16	10w	5 年				45m級梯子
	岐阜 800 は 1611	化学消防ポンプ 自 動 車	日 野	H20.12.16	10w	11 年	日本機械	A-2	タービン	薬500L タンク容量1,500L
	岐阜 800 は 1960	小型動力消防ポンプ 付 水 槽 車	日 野	H24.3.16	10w	7 年	トーハツ	B-2	タービン	水槽10t
	岐阜 830 す 1041	救 助 工 作 車	日 野	H30.12.17	10w	1 年				II型
	岐阜 800 そ 794	高規格救急自動車	トヨタ	H29.10.25	10w	2 年				ハイエース
川 島 分 署	岐阜 800 せ 1816	指 揮 車	トヨタ	H21.10.28	10w	10 年				ハイエース
	岐阜 480 け 4191	査 察 車	スズキ	H21.8.18	10w	10 年				エブリイ
	各務原市 た 738	査察原付二輪車	ホンダ	H5.5.10		26 年				二輪車
	岐阜 800 す 7677	水槽付消防ポンプ 自 動 車	日 野	H18.12.18	10w	13 年	日本機械	A-2	タービン	1,500L タンク 容量
	岐阜 830 す 7002	消 防 ポンプ自動車	日 野	H29.10.2	10w	2 年	モリタ	A-2	ポリユート	
	岐阜 800 せ 6571	高規格救急自動車	トヨタ	H26.1.21	10w	5 年				ハイエース
	岐阜 800 せ 4870	資 機 材 搬 送 車	日 野	H24.6.22	10w	7 年				4WD
分 署	岐阜 880 あ 1508	緊 急 査 察 車	スズキ	H27.1.28	10w	4 年				エブリイ
	岐阜 88 る 5879	支 援 車	三 菱	H5.3.1		26 年				4WDパジェロ
	各務原市 め 628	査察原付二輪車	ホンダ	H18.5.26		13 年				二輪車

## 車輛一覽表(2)

	車輛番号	車輛種別	車輛メーカー	登録年月日	無線	経過年数	ポンプ会社名	ポンプ級別	ポンプ型式	備考
南 出 張 所	岐阜 830 す 4001	水槽付消防ポンプ自動車	日野	H27.12.14	10w	4年	モリタ	A-2	ポリユート	1,500Lタンク容量CAFS付
	岐阜 800 せ 2398	高規格救急自動車	トヨタ	H22.3.23	10w	1年				ハイエース
	岐阜 480 す 2786	査察車	スズキ	H23.8.22	10w	8年				エブリイ
	各務原市 た 782	査察原付二輪車	ホンダ	H6.7.7		25年				二輪車
尾 崎 出 張 所	岐阜 800 さ 2504	水槽付消防ポンプ自動車	日野	H12.1.28	10w	19年	日本機械	A-2	タービン	1,500Lタンク容量
	岐阜 800 す 9265	高規格救急自動車	トヨタ	H31.1.30	10w	12年				ハイエース
	岐阜 480 き 4785	査察車	マツダ	H20.5.16	10w	13年				エブリイ
	各務原市 た 696	査察原付二輪車	ホンダ	H4.5.21		27年				二輪車
東 部 方 面 消 防 署	岐阜 800 は 1318	水槽付消防ポンプ自動車	日野	H18.12.18	10w	13年	日本機械	A-2	タービン	タンク容量2,000L
	岐阜 830 な 2002	消防ポンプ自動車	日野	H28.2.10	10w	3年	モリタ	A-2	ポリユート	タンク容量600L CAFS付
	岐阜 88 ひ 2234	屈折はしご付消防ポンプ自動車	日野	H11.3.5	10w	20年	日本機械	A-2	タービン	20m級梯子
	岐阜 831 つ 119	化学消防ポンプ自動車	日野	H15.2.12	10w	16年	日本機械	A-1	タービン	薬500Lタンク容量1,300L
	岐阜 830 な 41	救助工作車	日野	H25.1.21	10w	6年				II型
	岐阜 800 せ 4184	高規格救急自動車	トヨタ	H23.11.16	10w	8年				ハイエース
	岐阜 830 ほ 911	資機材搬送車	日野	H26.3.17	10w	5年				クレーン付
	岐阜 800 さ 1163	指揮支援車	日産	H30.3.1	10w	1年				エクストレイル
北 分 署	岐阜 830 た 3001	水槽付消防ポンプ自動車	日野	R1.12.25	10w	0年	モリタ	A-2	ポリユート	タンク容量1,500L
	岐阜 800 そ 3002	消防ポンプ自動車	日野	R2.3.19	10w	0年	モリタ	A-2	ポリユート	
	岐阜 800 せ 6555	高規格救急自動車	トヨタ	H26.1.15	10w	5年				ハイエース
	岐阜 880 あ 1918	緊急査察車	スズキ	H29.10.20	10w	2年				エブリイ
各務原市 た 695	査察原付二輪車	ホンダ	H4.5.19		27年				二輪車	
み ど り 坂 出 張 所	岐阜 831 た 119	水槽付消防ポンプ自動車	日野	H15.1.24	10w	16年	日本ドライケミカル	A-2	タービン	タンク容量1,500L
	岐阜 800 せ 9735	高規格救急自動車	トヨタ	H28.11.29	10w	3年				ハイエース
	岐阜 480 き 4786	査察車	マツダ	H20.5.16	10w	11年				エブリイ
	各務原市 た 551	査察原付二輪車	ホンダ	H2.5.30		29年				二輪車

### 救助資機材一覧表

分類	資機材名	総数	西部 防署	川島 分署	出尾 出張所	南出 出張所	東部 防署	北分 署	みどり 出張所 坂
一般救助器具	かぎ付梯子	8	3	0	1	1	3	0	0
	三連梯子	12	3	2	0	1	4	2	0
	金属折りたたみ梯子	2	0	0	1	0	0	1	0
	空気式救助マット	5	1	0	0	0	2	1	1
	救命素発射銃	4	1	1	0	0	1	1	0
	サバイバースリング	3	1	0	0	0	1	1	0
	救助用縛帯	16	4	2	2	2	4	2	0
	平担架	6	1	0	2	0	3	0	0
重量物排除器具	油圧ジャッキ	5	1	0	1	0	2	1	0
	油圧スプレッダー	5	2	0	0	0	2	1	0
	可搬ウインチ	8	1	1	1	1	2	2	0
	マンホール救助器具	2	1	0	0	0	1	0	0
	救助用簡易起重機	3	0	0	0	0	0	3	0
	マット型空気ジャッキ	4	1	0	0	0	2	1	0
	大型スプレッダー	3	1	0	0	0	1	1	0
切断用器具	油圧切断機	3	1	0	0	0	2	0	0
	エンジンカッター	12	2	1	1	1	3	3	1
	ガス溶断器	5	0	0	1	2	1	1	0
	チェーンソー	10	2	1	1	1	2	2	1
	鉄線カッター	13	1	1	2	0	5	1	3
	空気鋸	4	1	0	0	0	2	1	0
	大型油圧切断機	2	1	0	0	0	1	0	0
	空気切断機	5	1	1	0	0	2	1	0
コンクリート・鉄筋切断用チェーンソー	0	0	0	0	0	0	0	0	
破壊用器具	ハンマー(大)	8	1	0	1	1	2	2	1
	ハンマー(小)	5	2	0	0	1	1	1	0
	携帯用コンクリート破壊器具	2	1	0	0	0	0	0	1
	削岩機	3	2	0	0	0	1	0	0
	ハンマードリル	3	1	0	0	0	2	0	0
測定器具	生物剤検知器	0	0	0	0	0	0	0	0
	有毒ガス検知器	13	4	1	0	0	7	1	0
	酸素濃度測定器	13	4	1	0	0	7	1	0
	可燃性ガス検知器	13	4	1	0	0	7	1	0
	放射線測定器	13	8	0	0	0	5	0	0
呼吸保護器具	空気呼吸器	87	21	8	7	7	20	20	4
	酸素呼吸器	2	0	0	0	0	0	2	0
	簡易呼吸器	1	0	0	0	0	1	0	0
	送排風機	10	3	1	1	1	3	1	0
隊員保護用器具	耐熱服	13	4	0	0	2	4	2	1
	放射線防護服	6	2	0	0	0	4	0	0
	防毒衣	8	4	0	0	0	4	0	0
	耐電衣	9	5	1	0	0	3	0	0
	耐電スボン	9	5	1	0	0	3	0	0
	耐電手袋	31	12	4	0	3	10	2	0
水難救助器具	耐電長靴	15	6	1	0	3	3	2	0
	潜水器具一式	13	0	0	0	0	13	0	0
	救命胴衣	66	11	9	4	13	20	6	3
	救命ボート	3	0	1	0	1	1	0	0
検索器具	船外機	3	0	1	0	1	1	0	0
	簡易画像検索機(ファイバースコープ)	1	1	0	0	0	0	0	0
	簡易画像検索機(カメラ)	2	1	0	0	0	1	0	0
	熱画像直視装置	2	1	0	0	0	1	0	0
	電磁波探査装置	1	0	0	0	0	1	0	0
	バスケット担架	4	1	0	0	0	3	0	0
その他救助器具	投光器一式	18	3	1	1	2	9	1	1
	携帯無線機	33	7	5	3	3	7	5	3
	緩降機	5	1	0	1	0	2	1	0
	ロープ登降機	1	0	0	0	0	1	0	0
	救助用降下機	0	0	0	0	0	0	0	0
	発電機	25	8	2	2	3	6	3	1
車輦移動器具	2	1	0	0	0	1	0	0	

## 消防水利の現況

水利区分 署	合計 (A) + (B) + (C)	消火栓 (A)	防火水槽(B)		その他(C)					
			40m <sup>3</sup> 以上	20m <sup>3</sup> から 40m <sup>3</sup> 未満	小 計	河川・溝等	プ ー ル	濠・池等	下 水 道	そ の 他
西	1,472	1,340	64	46	22	11	9	2		
川	347	273	43	29	2		2			
東	1,280	1,154	67	33	26	5	8	13		
北	553	487	25	23	18	6	3	9		
南	299	196	22	40	6	3	2	1		
計	3,951	3,450	221	171	74	25	24	25		

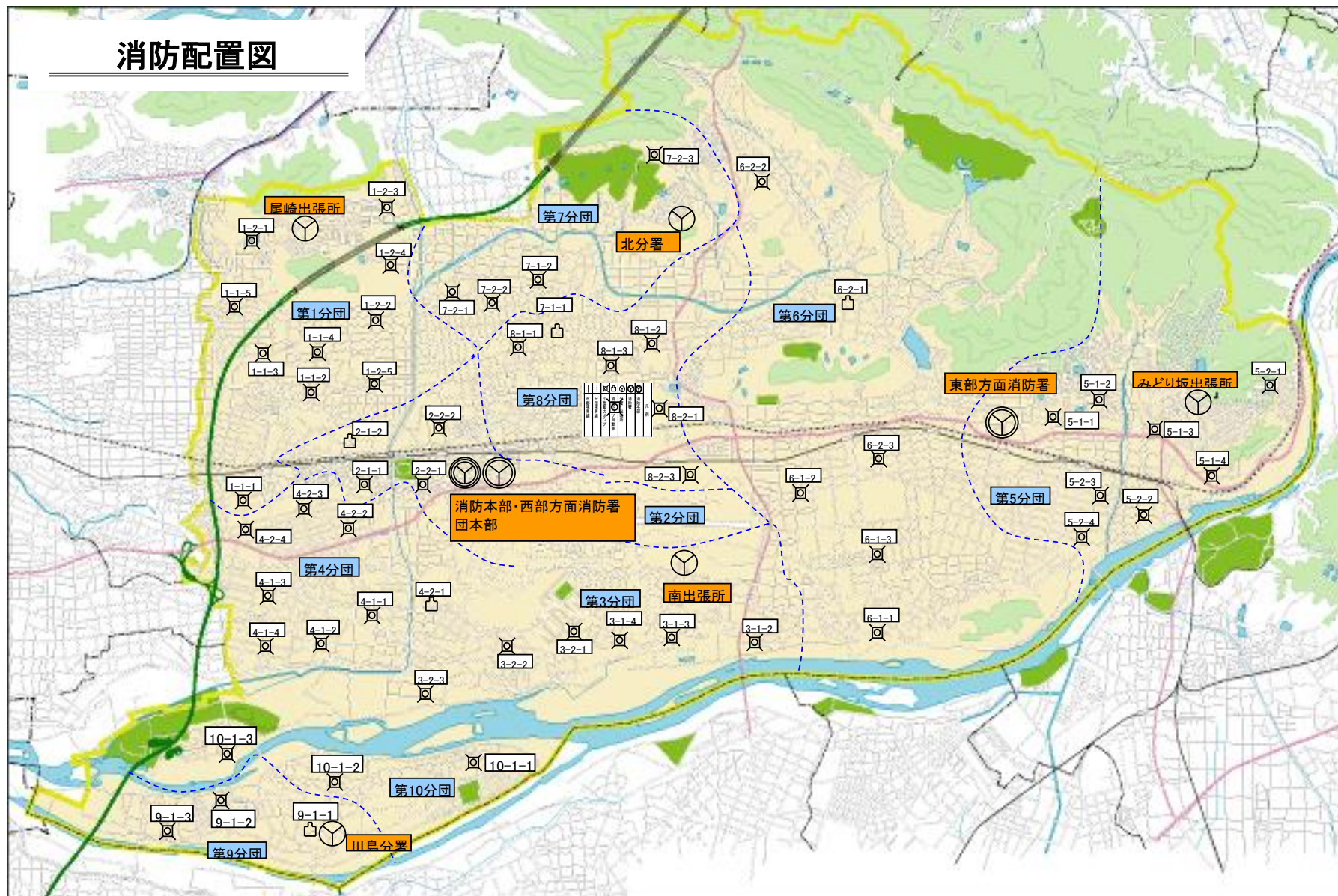
## 火災通報施設

区分 管轄別	消防無線及び設備				電話					
					消防機関にあるもの					
	小計	基地及び固定局	移動局	携帯局	小計	火災専用電話	IP火災専用電話	指令電話	加入電話	携帯119番電話
各務原市	74	3	43	28	60	11	8	6	27	8

※「火災報知設備」「望楼」の項目は、平成25年年報より削除



# 消防配置図



# 各務原市消防音楽隊

\* 結 成 :昭和58年4月1日

(平成31年4月1日現在)

	司令長	司令	司令補	士長	副士長	消防士	団員	計
隊長			1					1
副隊長		1		1			1	3
隊員			1	1	2	1	16	21
計	0	1	2	2	2	1	17	25

## 楽器の編成

木管楽器		金管楽器		打楽器	
ピッコロ	1	ホルン	2	バスドラム	1
フルート	2	トランペット	2	スネアドラム	1
クラリネット	2	トロンボーン	2	シンバル	1
アルトサクソ	3	ユーフォニウム (マーチング用)	2		
テナーサクソ	2	スーザホン	(2)		
バリトンサクソ	1	チューバ (マーチング用スーザホン)	2		
ソプラノサクソ	1				

( )は兼任

## 練習行事実績

	練習	行 事			
		消防関係	市関係	その他	計
回数	46	2	3	1	6

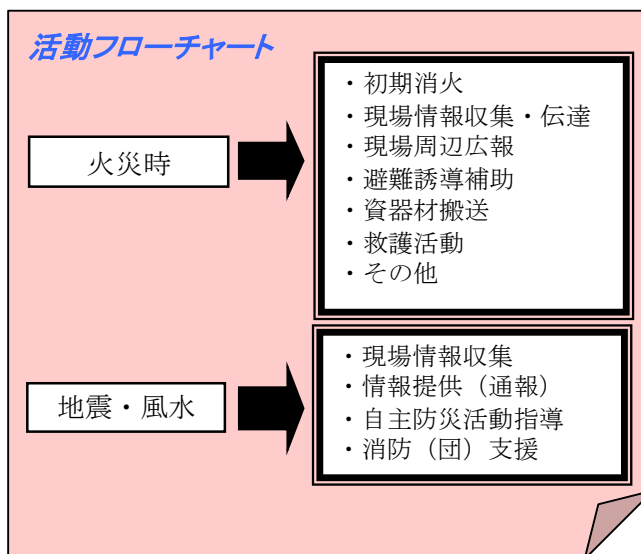
(練習曜日等)

- ・火曜日:19:30~21:00(福祉センター)
- ・金曜日:9:30~11:00(南出張所)



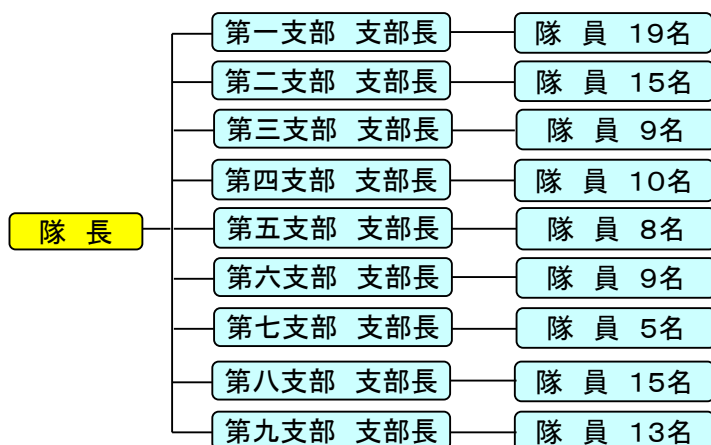
# 各務原市消防ボランティア隊

各務原市消防防災体制の要である消防団は、定員760名体制を維持しています。しかし、社会構造の変化により、サラリーマン及び市外通勤者の消防団員が多くなり、昼間時における出勤人員が十分確保できない状況にあります。そこで、消防に関する豊富な知識・技術を持つ消防団員の経験者あるいは、退職消防職員（職員・団員ともに市内在勤、在住者に限る。）で満年齢65才以下の方を対象に消防ボランティア隊を結成しています。

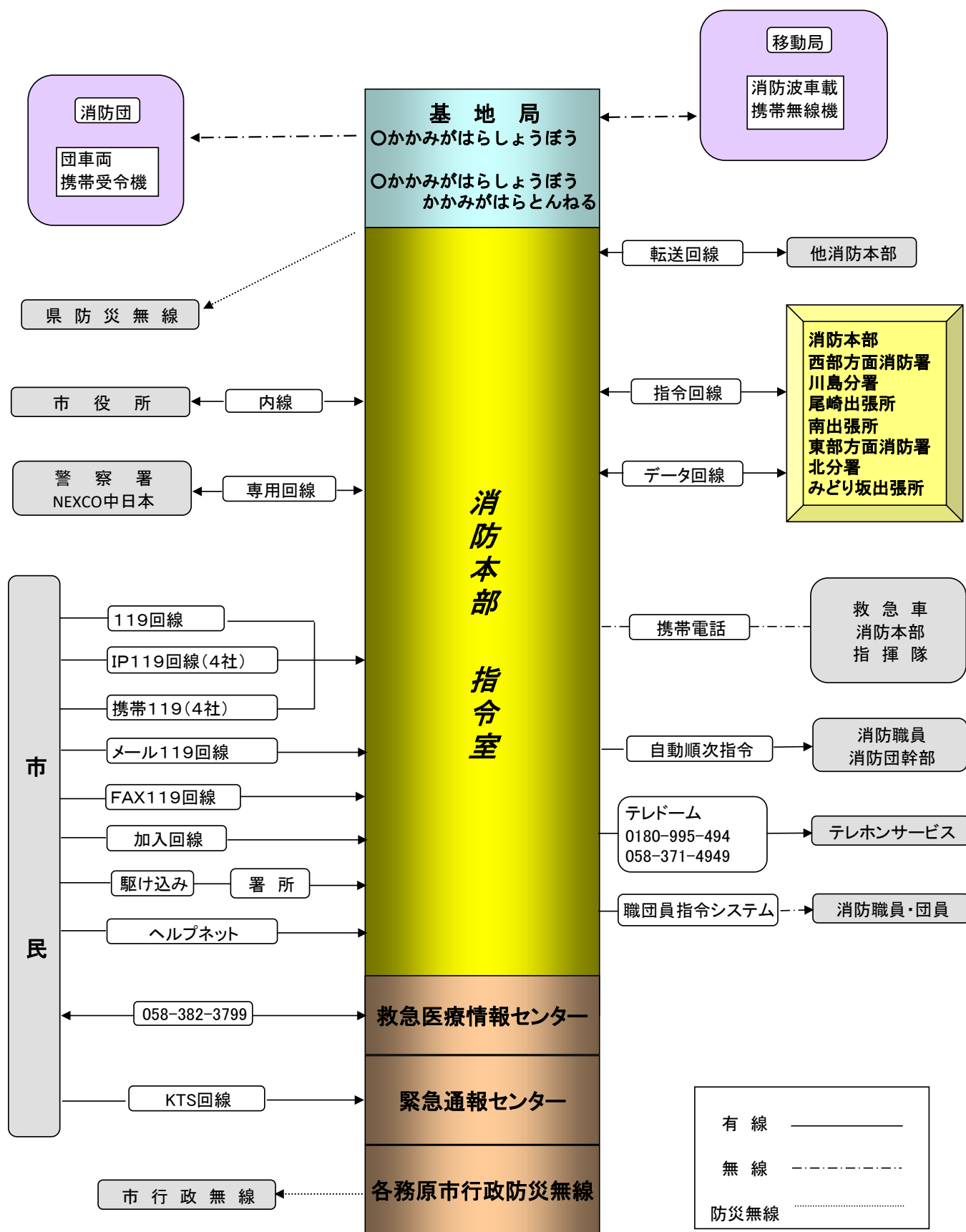


## 組織表

平成31年4月1日現在 104名



# 消防防災通信系統図





# 通信システム系統図

