

令和元年第 1 回

各務原市議会定例会議案（追加）

令和元年 6 月 1 8 日

目

次

議第10号	工事請負契約の締結について（伊木の森再整備（広場造成他）工事）	1頁
議第11号	財産の取得について（水槽付消防ポンプ自動車・消防ポンプ自動車）	3頁

議第10号

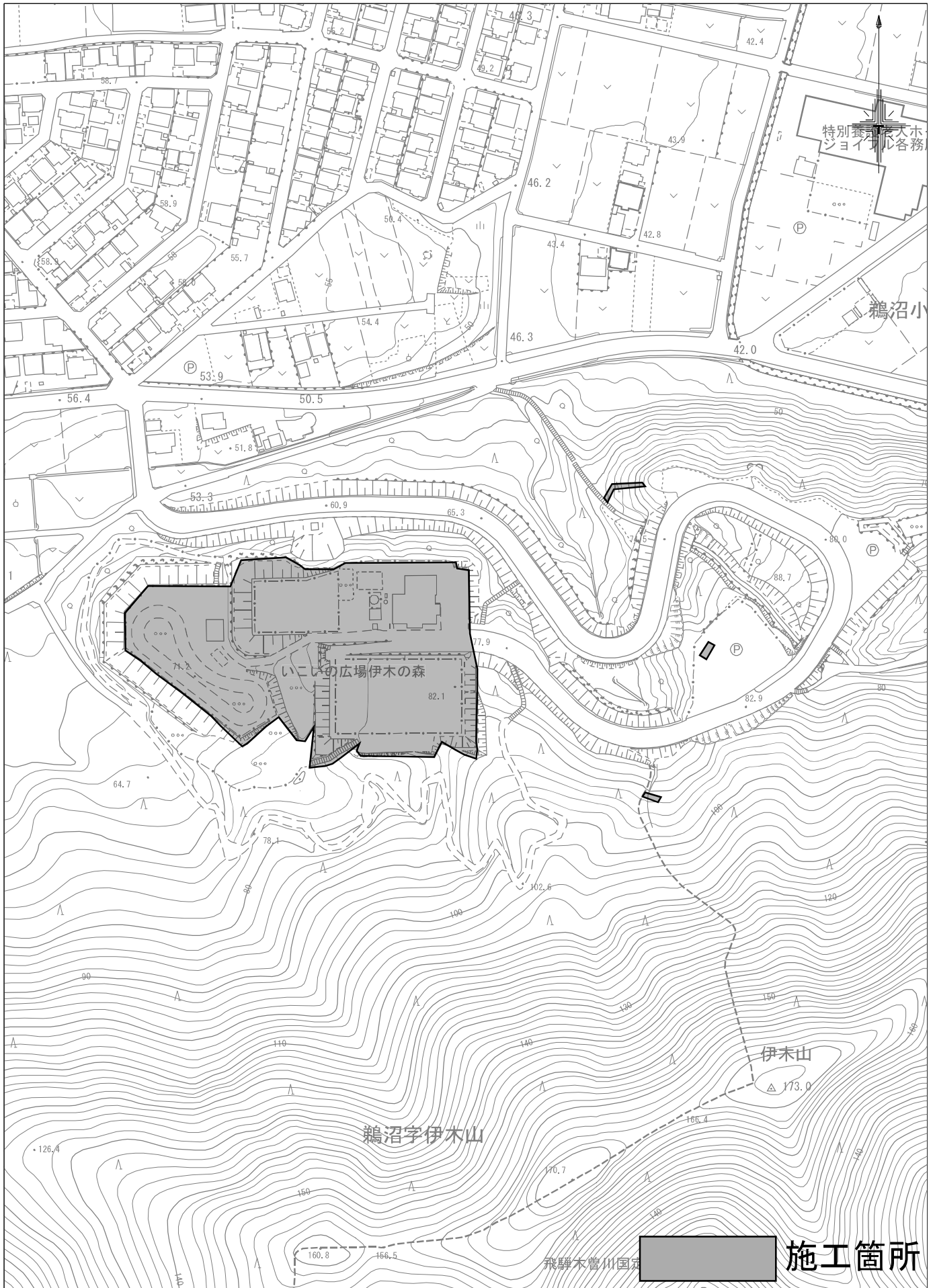
工事請負契約の締結について

次のとおり工事請負契約を締結するものとする。

令和元年6月18日提出

各務原市長 浅野健司

- 1 契約の目的 伊木の森再整備（広場造成他）工事
- 2 契約の方法 一般競争入札
- 3 契約の金額 169,400,000円
- 4 契約の相手方 各務原市鵜沼西町4丁目69番地
大雄・大誠特定建設工事共同企業体
代表者 各務原市鵜沼西町4丁目69番地
株式会社大雄
代表取締役 阿部嘉澄
構成員 各務原市鵜沼大伊木町4丁目581番地
株式会社大誠重機
代表取締役 伊神成生



議第 1 1 号

財産の取得について

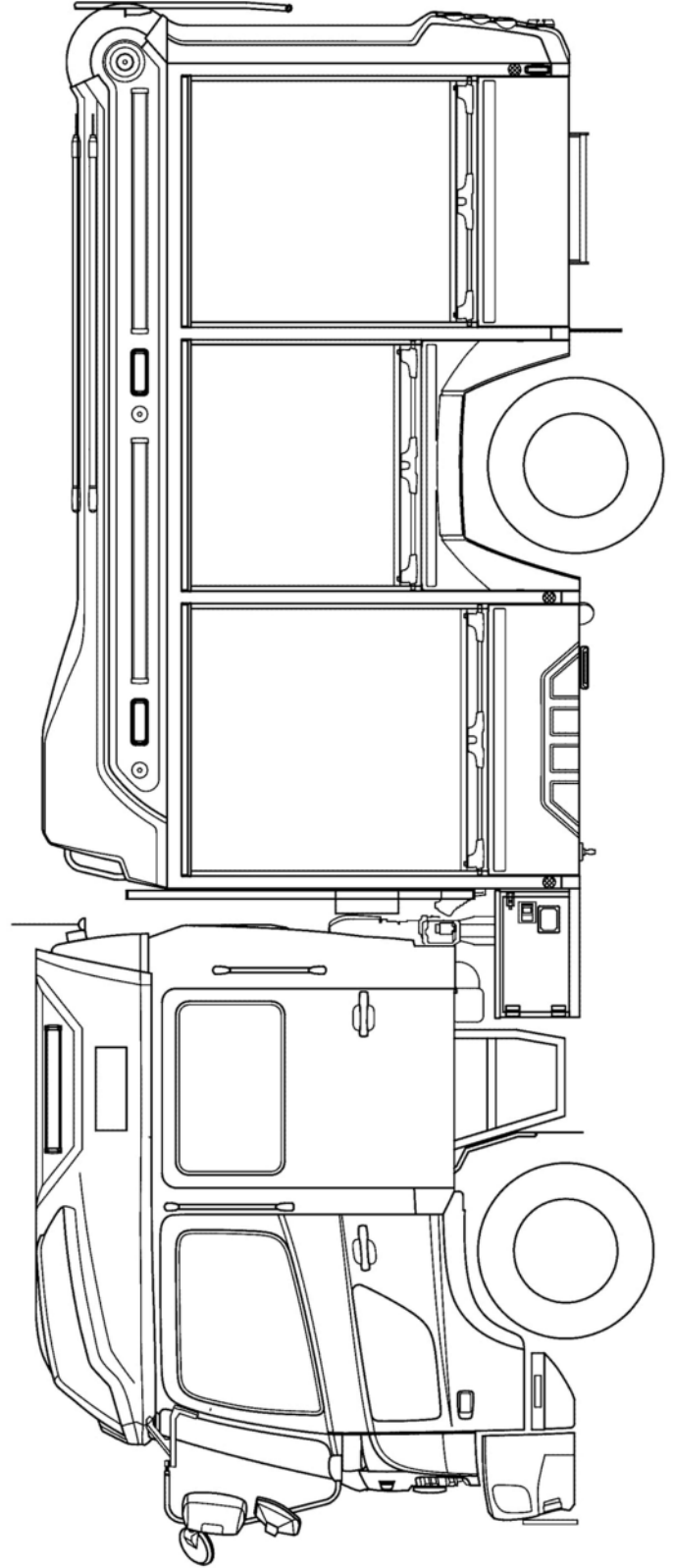
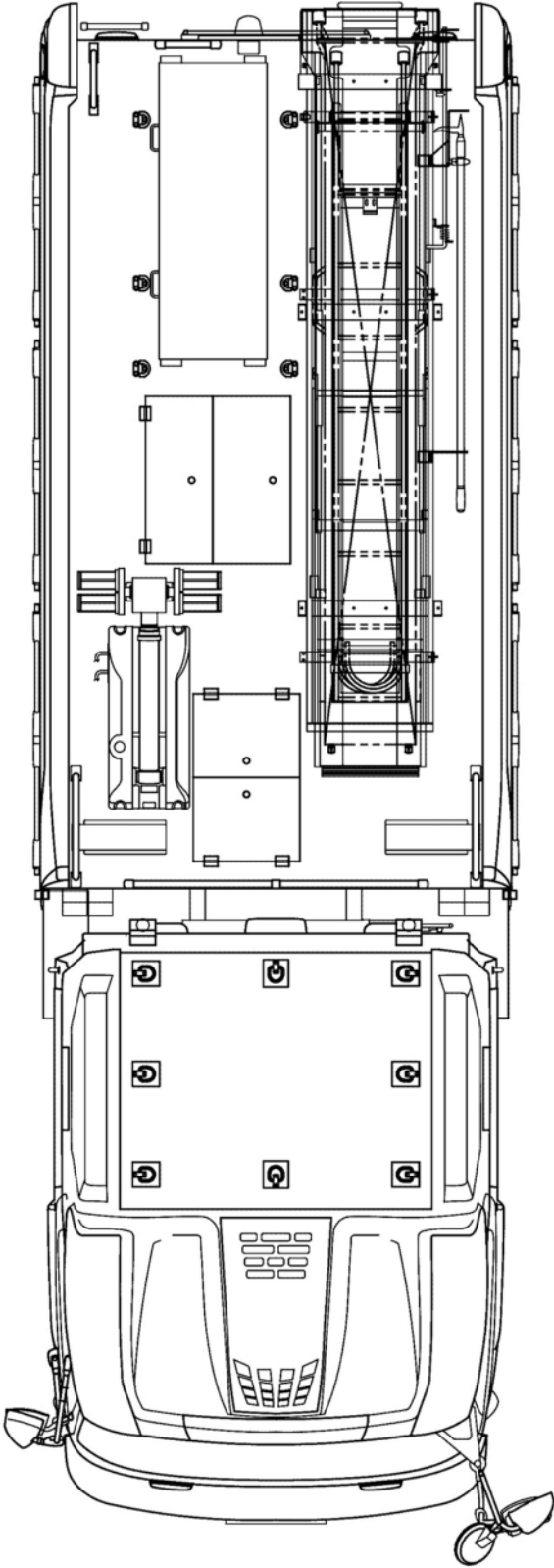
次のとおり財産を取得するものとする。

令和元年6月18日提出

各務原市長 浅野 健 司

- | | | | |
|---|--------|--|----|
| 1 | 取得する物件 | 水槽付消防ポンプ自動車 | 1台 |
| | | 消防ポンプ自動車 | 1台 |
| 2 | 取得の方法 | 一般競争入札 | |
| 3 | 取得の価格 | 94,421,480円 | |
| 4 | 取得の相手方 | 岐阜市金園町3丁目25番地
株式会社ウスイ消防
代表取締役 白井 潔 | |

水槽付消防ポンプ自動車



消防ポンプ自動車

