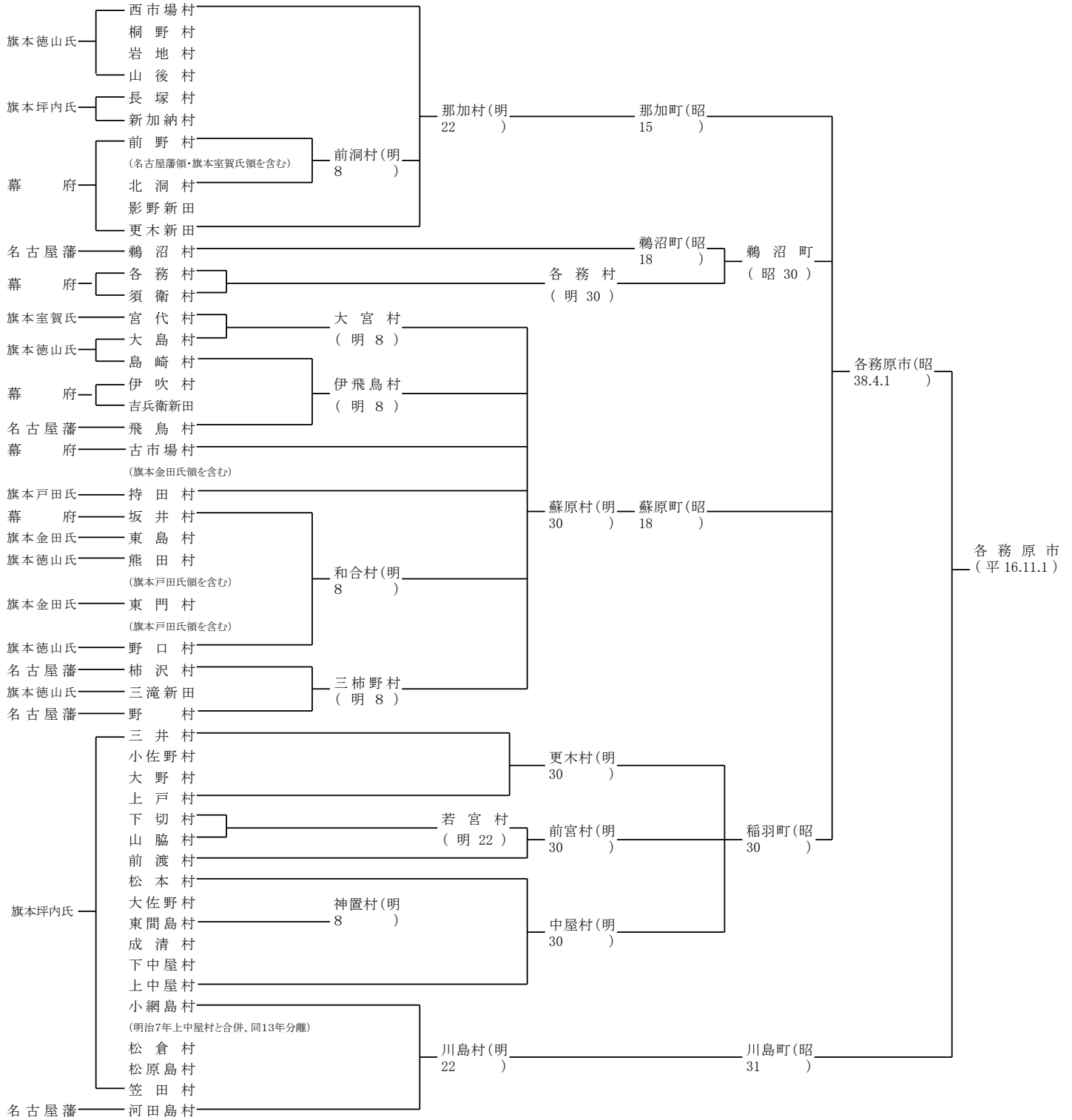


沿革

(明治元年)

幕末領主 村



各務原市年表

昭和38年(1963)

- 4月・各務原市制施行(1日)
 - ・初代市長武藤嘉一氏就任
 - ・稲羽西小学校開校
- 5月・第1回市議会開会
- 6月・人口6万人
- 10月・市制施行祝賀会挙行
 - ・市民の歌、各務原音頭制作

昭和39年(1964)

- 5月・岐阜県金属工業団地完成

昭和40年(1965)

- 1月・那加桜町に市庁舎移転
- 4月・消防本部、消防署発足
- 10月・第20回国民体育大会のラグビー会場となる

昭和41年(1966)

- 3月・し尿処理場増設
- 7月・消防本部庁舎完成

昭和42年(1967)

- 3月・蘇原中学校新築移転工事了
- 4月・武藤嘉一市長再選
- 11月・人口7万人

昭和43年(1968)

- 7月・武藤嘉一市長永眠(23日)
- 9月・3代市長松原啓吉氏就任
- 10月・各務原郵便局新局舎完成

昭和44年(1969)

- 2月・那加福祉センター完成
- 3月・市営ゴミ焼却場(大佐野町)完成
- 4月・鵜沼支所、東消防署完成
 - ・愛岐大橋完成
- 5月・勤労青少年運動場完成
- 7月・名誉市民に故武藤嘉一氏
- 10月・炉畑遺跡で竪穴式住居跡発見

昭和45年(1970)

- 4月・那加桐野町で山林火災、93ha焼失
 - ・岐阜車体工業、当市に移転
- 6月・市営火葬場改築工事完成

昭和46年(1971)

- 4月・那加中学校敷地内に県立各務原高校開校
- 11月・主要地方道江南・関線一部開通

昭和47年(1972)

- 1月・蘇原坂井町に県立各務原高校新校舎完成
- 2月・都市計画法による用途地域指定
- 4月・学校給食センター完成
 - ・蘇原第二小学校開校
- 8月・松原啓吉市長再選
- 9月・国道21号線鵜沼バイパス2車線開通

昭和48年(1973)

- 2月・市議会自主解散
- 3月・初の大選挙区制による市議会議員選挙執行
 - ・本庁舎竣工
- 4月・一般家庭ごみ収集無料化
- 5月・5代市長平野喜八郎氏就任
- 6月・市の木(まつ)市の花(つつじ)選定
- 10月・市制10周年、新市庁舎落成式典
 - ・市民憲章制定

昭和49年(1974)

- 3月・村国座、国重要有形民俗文化財指定
- 4月・鵜沼第三小学校開校
 - ・養護老人ホーム慈光園完成
 - ・各務原市農協誕生
- 6月・三井東町に新水道事務所

昭和50年(1975)

- 4月・鵜沼福祉センター完成
 - ・勤労青少年ホーム完成
- 7月・第1次総合計画策定

昭和51年(1976)

- 4月・緑苑小学校、尾崎小学校開校
 - ・北消防署完成
- 9月・台風17号による集中豪雨
- 11月・人口10万人

昭和52年(1977)

- 2月・中央公民館完成
- 4月・第1回桜まつり開催
 - ・八木山小学校開校
- 5月・平野喜八郎市長再選
- 8月・各務原警察署新庁舎完成
- 10月・市民会館完成
- 11月・新東海中央病院が診療開始

昭和53年(1978)

- 4月・緑陽中学校、中央小学校開校

昭和54年(1979)

- 1月・蘇原福祉センター完成
- 4月・老人福祉センター稲田園完成
 - ・県立各務原東高校開校
 - ・中央中学校開校

昭和55年(1980)

- 4月・南消防署完成
- 5月・少年自然の家完成

昭和56年(1981)

- 4月・主要地方道江南・関線全線開通
- 5月・平野喜八郎市長3選
- 9月・第2次総合計画策定

昭和57年(1982)

- 3月・県営各務原公園開園
- 8月・いこいの広場伊木の森完成
- 9月・岐阜大学農・工学部、岐阜市へ移転
- 12月・国道21号線那加バイパス一部供用開始

昭和58年(1983)

- 4月・県立各務原西高校開校
 - ・市制施行20周年記念式典挙行
- 5月・都市計画道路岐阜蘇原線全線開通
- 10月・総合体育館開館

昭和59年(1984)

- 4月・陵南小学校開校

昭和60年(1985)

- 3月・みどり坂出張所開所
- 4月・平野喜八郎市長4選
- 9月・総合福祉会館完成

昭和61年(1986)

- 1月・第1回市民健康マラソン開催
- 3月・東海北陸自動車道岐阜各務原・美濃インター間開通
- 4月・桜丘中学校開校

昭和62年(1987)

- 5月・文化ホール完成

昭和63年(1988)

- 2月・STOL飛鳥短距離離着陸に成功
 - ・市民公園全面完成
- 5月・都市計画道路那加蘇原線開通

平成元年(1989)

- 4月・平野喜八郎市長5選
- 5月・市民プール完成
- 8月・市民球場完成
- 10月・福井県敦賀市と友好都市連盟締結

平成2年(1990)

- 1月・し尿処理場クリーンセンター完成
- 4月・新境川百十郎桜、さくら名所100選に選ばれる
- 6月・第1回平和の日行事開催
- 7月・第3次総合計画策定

平成3年(1991)

- 4月・岐阜県各務原浄化センター完成、市内一部供用開始
 - ・消防本部に緊急情報システム導入
- 6月・特別養護老人ホームつつじ苑完成
 - ・市民公園内に中央図書館完成

平成4年(1992)

- 5月・日本ラインうぬまの森完成
- 8月・各務原スポーツ広場全面完成
- 10月・人口13万人

平成5年(1993)

- 4月・市制施行30周年記念式典
 - ・平野喜八郎市長6選
- 6月・産業文化センター完成
- 7月・行政組織の大幅改革
- 10月・陵南福祉センター完成

平成6年(1994)

- 2月・第1回かかみがはらシティマラソン開催
- 8月・異常気象・濁水により農作物被害
- 11月・各務原地下水研究会が環境水俣賞受賞

平成7年(1995)

- 10月・敦賀市と災害時相互応援協定締結
 - ・こども環境賞創設

平成8年(1996)

- 3月・かかみがはら航空宇宙博物館開館
- 7月・特別養護老人ホームカーサ・レスベート完成

平成9年(1997)

- 3月・東海北陸自動車道岐阜各務原・一宮木曾川インター間開通
- 4月・総合福祉施設「福祉の里」開設
- 5月・11代市長森真氏就任
- 10月・米国ユタ州と「教育交流を進める覚書」調印

平成10年(1998)

- 3月・米国ユタ州から英語教師(KET)招へい
- 4月・個人情報保護条例施行
- 10月・印鑑登録証明書等の自動交付サービス開始
 - ・米国サウスダコタ州と「自然環境共生都市の覚書」調印
- 11月・テクノプラザ完成

平成11年(1999)

- 1月・犬山市と「都市間交流覚書」調印
- 7月・情報公開条例及び美しいまちづくり条例施行
 - ・韓国春川市と「知識・情報・技術及び人力交流協約書」締結
- 9月・第1回長寿式「古希の賀」開催

平成12年(2000)

- 3月・犬山橋・ツインプリッジ完成
- 4月・新総合計画策定
- 6月・ふれあいバス運行開始
- 7月・県グリーンスタジアム完成
- 11月・世界知識産業都市連合(GDCN)結成

平成13年(2001)

- 3月・小中学校で校内情報通信網(LAN)の整備開始
- 4月・森真市長再選
- 5月・ABC統合学校区教育委員会と姉妹教育交流協定締結(事務局カリフォルニア州セリトス市)
- 8月・木曾川音楽祭2001開催
 - ・全日本中学生ホッケー選手権大会開催
- 10月・GDCN総会開催

平成14年(2002)

- 2月・戸籍事務電算化
- 4月・権現山林野火災、岐阜市と合わせて410ha焼失
- 7月・初の市民栄誉大賞に上原彩子さん
- 9月・新ごみ処理施設完成
- 12月・各務原と川島の合併協議会準備会設置

平成15年(2003)

- 4月・木曾川文化圏市町合併協議会設置
- 10月・韓国春川市と姉妹都市協定締結
- 11月・市制40周年記念式典
 - ・ISO9001、ISO14001認証取得式

平成16年(2004)

- 10月・各務野自然遺産の森完成
- 11月・川島町と合併
 - ・春川市との姉妹都市1周年事業開催

平成17年(2005)

- 2月・県内初の景観行政団体となる
- 4月・森真市長3選
- 5月・中部学院大学「各務原キャンパス」誘致
- 9月・岐阜大学跡地に学びの森完成
- 10月・「緑の都市賞」内閣総理大臣賞受賞

平成18年(2006)

- 3月・消防本部新庁舎完成
- 6月・瞑想の森市営斎場完成
- 7月・東ライフデザインセンター完成
- 11月・思いやり橋開通

平成19年(2007)

- 1月・東海4県下初、建造物6件が景観重要建造物指定
- 3月・市役所前駅南駅舎完成
- 10月・岐阜大学、各務原商工会議所と「産学官連携協定」締結
- 11月・住みよい都市づくり国際コンクール銀賞受賞

平成20年(2008)

- 2月・人口15万人
- 5月・中山道鶴沼宿町屋館完成
- 11月・B-1グランプリで各務原キムチ鍋3位入賞

平成21年(2009)

- 1月・村国座平成の大修理完了
- 3月・新鶴沼駅前広場、鶴沼空中歩道完成
- 4月・森真市長4選
 - ・学びの森、土木学会デザイン賞最優秀賞受賞
 - ・瞑想の森市営斎場・公園墓地、環境・設備デザイン賞受賞
- 10月・住みよい都市づくり国際コンクール銀賞、世界第3位

平成22年 (2010)

- 3月・稲羽市民サービスセンター
建替え工事完成
- 4月・第2次新総合計画策定
・市立図書館で延べ貸出冊数
1000万冊達成
- 5月・中山道鶴沼宿脇本陣完成
- 6月・第30回全国豊かな海づくり大会開催
- 10月・河跡湖公園、都市公園コンクール
国土交通大臣賞受賞

平成23年 (2011)

- 2月・NHKドラマ「恋するキムチ」放送
- 3月・東日本大震災支援に職員派遣
・都市計画道路岐阜鶴沼線開通
・東海中央病院建替え工事完成
- 9月・中山道鶴沼宿再生整備完了
- 10月・中央図書館改築工事完成

平成24年 (2012)

- 7月・中山道鶴沼宿、まちづくり効果賞受賞
- 9月・第67回国民体育大会（ぎふ清流国体）
開幕

平成25年 (2013)

- 3月・各務原大橋完成
- 5月・15代市長浅野健司氏就任
- 6月・航空宇宙科学博物館の入館者数
300万人達成
- 11月・市制50周年記念式典
・オリジナルドラマ
「各務原よ大使を抱け！」放送

平成26年 (2014)

- 5月・各務原市のオリジナルCMが完成
・市長との対話チャンネル
「あさけんポスト」等開始
- 6月・かかみがはら寺子屋事業開始
- 11月・各務原川島合併10周年記念事業開催

平成27年 (2015)

- 4月・新総合計画策定
・副市長2人制開始
- 8月・地域発信型映画「きっといつの日か」
完成
- 9月・関、美濃加茂、各務原で
「地方創生の広域連携協定」締結
・市内小中学校全学級に電子黒板等
ICT機器配備
- 10月・ふれあいバスのリニューアル運行
- 11月・米国エバレットコミュニティカレッジ
と航空機産業を核とした協力・交流の
連携協定締結

平成28年 (2016)

- 3月・川島市民サービスセンター、
消防川島分署建替え工事完成
- 5月・空き家リノベーション事業開始
- 9月・パターゴルフ場リバーサイド21、
来場者数50万人達成
- 11月・宇宙航空研究開発機構(JAXA)と航空
宇宙科学博物館との連携協定締結

平成29年 (2017)

- 3月・鶴沼市民サービスセンター
建替え工事完成
・総合運動公園が全施設完成
- 4月・浅野健司市長再選
- 7月・基幹相談支援センター開設
・教育センターすてっぷ開設

平成30年 (2018)

- 3月・岐阜かかみがはら航空宇宙博物館
(空宙博)、改修工事完成
県と共同設立した財団により開館
- 4月・母子健康包括支援センタークローバー
開設
- 8月・旧川上家別邸（萬松園）、
国重要文化財指定

平成31年、令和元年 (2019)

- 1月・地方創生応援税制に係る
大臣表彰を受賞
- 5月・市役所職員の仕事説明会
「市職会」を開催
- 6月・「平和シンポジウム 各務原空襲を
忘れない」を開催
- 9月・新庁舎起工式を挙行
- 10月・「合葬式墓地」の使用者受付を開始

令和2年 (2020)

- 7月・伊木の森のリニューアルオープン
- 8月・鶴沼朝日町で防災備蓄倉庫
の建設がスタート
- 9月・プレミアム付商品券
「らららチケット」を発行
- 10月・新たなデマンド型交通「チョイソコ
かかみがはら」の実証実験スタート

令和3年 (2021)

- 1月・市弓道場移転、新設工事完成
- 3月・「KAKAMIGAHARA PARK BRIDGE」開設
- 4月・東京2020オリンピック聖火リレー開催
・浅野健司市長3選
- 5月・新型コロナウイルスワクチン集団接種
開始
- 9月・新庁舎高層棟開庁

令和4年（2022）

- 5月・平成30年にリニューアルした「空宙博」。リニューアル後の来館者数が100万人を達成
- 8月・川島大橋に歩行者用仮橋が開通
- 10月・コロナ禍や、物価高騰などの影響を緩和するため、100%のプレミアム付商品券を販売

令和5年（2023）

- 4月・おくやみコーナーを新設
- 7月・令和7年4月に開校予定の新特別支援学校。建築工事の起工式が行われた。
- 10月・暫定目標値を超過したPFOS・PFOAの低減対策を実施。市内全域の井戸の水質検査や、小中学校等への浄水器の設置などが行われた。
- 11月・各務原市制施行60周年記念式典、新庁舎完成記念式典を挙

歴代二役

代	市 長		
	氏 名	就任年月日	退任年月日
初	武藤 嘉一	昭和38年4月30日	昭和42年4月29日
2	武藤 嘉一	昭和42年4月30日	昭和43年7月23日
3	松原 啓吉	昭和43年9月8日	昭和47年9月7日
4	松原 啓吉	昭和47年9月8日	昭和48年4月18日
5	平野 喜八郎	昭和48年5月20日	昭和52年5月19日
6	平野 喜八郎	昭和52年5月20日	昭和56年5月19日
7	平野 喜八郎	昭和56年5月20日	昭和60年5月19日
8	平野 喜八郎	昭和60年5月20日	平成元年5月19日
9	平野 喜八郎	平成元年5月20日	平成5年5月19日
10	平野 喜八郎	平成5年5月20日	平成9年5月19日
11	森 真	平成9年5月20日	平成13年5月19日
12	森 真	平成13年5月20日	平成17年5月19日
13	森 真	平成17年5月20日	平成21年5月19日
14	森 真	平成21年5月20日	平成25年5月19日
15	浅野 健司	平成25年5月20日	平成29年5月19日
16	浅野 健司	平成29年5月20日	令和3年5月19日
17	浅野 健司	令和3年5月20日	在 任 中

代	副市長 (平成19年3月31日までは助役)		
	氏 名	就任年月日	退任年月日
初	藤井 秀次郎	昭和38年5月21日	昭和42年5月20日
2	武藤 巖	昭和42年8月2日	昭和46年8月1日
3	武藤 巖	昭和46年8月2日	昭和47年10月13日
4	小栗 一夫	昭和48年9月13日	昭和52年9月12日
5	小栗 一夫	昭和52年9月13日	昭和56年9月12日
6	小栗 一夫	昭和56年9月13日	昭和60年9月12日
7	白木 昭二	昭和60年9月13日	平成元年9月12日
8	白木 昭二	平成元年9月13日	平成5年9月12日
9	白木 昭二	平成5年9月13日	平成9年5月19日
10	上口 猛司	平成9年7月1日	平成13年6月30日
11	小森 利八郎	平成13年7月24日	平成17年7月23日
12	五藤 勲	平成17年7月24日	平成21年3月31日
13	松岡 秀人	平成21年4月1日	平成25年3月31日
14	磯谷 均	平成25年4月1日	平成29年3月31日
15	小鍋 泰弘	平成27年4月1日	平成31年3月30日
16	磯谷 均	平成29年4月1日	令和3年3月31日
17	小鍋 泰弘	平成31年4月1日	令和5年3月31日
18	磯谷 均	令和3年4月1日	在 任 中
19	今道 雄介	令和5年4月1日	在 任 中

歴代議長・副議長

代	議 長			代	副 議 長		
	氏 名	就任年月日	退任年月日		氏 名	就任年月日	退任年月日
1	末松 香澄	昭和38年5月16日	昭和39年5月18日	1	金武 吉兵衛	昭和38年5月16日	昭和39年5月18日
2	丹羽 治男	昭和39年5月18日	昭和40年4月30日	2	永井 主計	昭和39年5月19日	昭和40年4月30日
3	金武 吉兵衛	昭和40年5月1日	昭和41年3月9日	3	小島 七郎	昭和40年5月4日	昭和41年3月9日
4	勝野 春市	昭和41年3月9日	昭和42年4月29日	4	岩井 基次	昭和41年3月9日	昭和41年12月14日
5	宇野 義民	昭和42年5月16日	昭和43年6月4日	5	尾関 静雄	昭和41年12月14日	昭和42年4月29日
6	岩井 基次	昭和43年6月4日	昭和44年6月2日	6	川島 一三二	昭和42年5月16日	昭和43年6月4日
7	山田 忠美	昭和44年6月2日	昭和45年5月20日	7	山田 忠美	昭和43年6月4日	昭和44年6月2日
8	永井 主計	昭和45年5月20日	昭和46年4月29日	8	清水 義信	昭和44年6月2日	昭和45年5月20日
9	小島 康三	昭和46年5月11日	昭和47年5月17日	9	松岡 太助	昭和45年5月20日	昭和46年4月29日
10	津田 譲	昭和47年5月17日	昭和47年10月20日	10	浅野 庄一	昭和46年5月11日	昭和47年5月17日
11	浅野 庄一	昭和47年10月20日	昭和48年2月2日	11	渡辺 義雄	昭和47年5月17日	昭和48年2月2日
12	狐塚 明喜	昭和48年3月12日	昭和49年3月7日	12	奥村 源	昭和48年3月12日	昭和49年3月7日
13	岩田 利	昭和49年3月7日	昭和50年3月6日	13	大平 孝作	昭和49年3月7日	昭和50年3月6日
14	岩井 基次	昭和50年3月6日	昭和52年3月3日	14	永井 行正	昭和50年3月6日	昭和52年3月3日
15	渡辺 義雄	昭和52年3月9日	昭和54年3月6日	15	沢野 美得	昭和52年3月9日	昭和54年3月6日
16	足立 匡	昭和54年3月6日	昭和56年3月3日	16	石黒 三郎	昭和54年3月6日	昭和56年3月3日
17	横山 重夫	昭和56年3月9日	昭和57年3月3日	17	前田 實	昭和56年3月9日	昭和57年3月3日
18	岩井 基次	昭和57年3月3日	昭和59年3月2日	18	小島 香	昭和57年3月3日	昭和59年3月2日
19	栗本 勉	昭和59年3月2日	昭和60年3月3日	19	佐藤 幹雄	昭和59年3月2日	昭和60年3月3日
20	石黒 三郎	昭和60年3月8日	昭和61年3月3日	20	森 縊	昭和60年3月8日	昭和61年3月3日
21	大平 孝作	昭和61年3月3日	昭和63年3月1日	21	白木 博	昭和61年3月3日	昭和63年3月1日
22	松岡 憲郎	昭和63年3月1日	平成元年3月3日	22	土屋 隆	昭和63年3月1日	平成元年3月3日
23	小島 香	平成元年3月7日	平成2年2月26日	23	足立 勝利	平成元年3月7日	平成2年2月26日
24	横山 重夫	平成2年2月26日	平成3年2月26日	24	小室 義明	平成2年2月26日	平成3年2月26日
25	沢野 美得	平成3年2月26日	平成4年2月26日	25	広瀬 安弘	平成3年2月26日	平成4年2月26日
26	小島 香	平成4年2月26日	平成5年3月3日	26	相沢 正人	平成4年2月26日	平成5年3月3日
27	足立 勝利	平成5年3月9日	平成6年3月1日	27	大野 泰治	平成5年3月9日	平成6年3月1日
28	小室 義明	平成6年3月1日	平成7年2月24日	28	河田 久和	平成6年3月1日	平成7年2月24日
29	沢野 美得	平成7年2月24日		29	長縄 博光	平成7年2月24日	平成8年3月4日
	”		平成9年3月3日	30	川島 勝弘	平成8年3月4日	平成9年3月3日
30	長縄 博光	平成9年3月6日	平成10年3月5日	31	加藤 操	平成9年3月6日	平成10年3月5日
31	白木 博	平成10年3月5日	平成11年3月2日	32	小島 軍司	平成10年3月5日	平成11年3月2日
32	中村 幸二	平成11年3月2日	平成12年3月2日	33	末松 誠栄	平成11年3月2日	平成12年3月2日
33	川島 勝弘	平成12年3月2日	平成13年3月3日	34	阿部 靖弘	平成12年3月2日	平成13年3月3日
34	足立 匡	平成13年3月7日	平成14年3月5日	35	横山 隆一郎	平成13年3月7日	平成14年3月5日
35	長縄 博光	平成14年3月5日	平成15年3月4日	36	藤井 国雄	平成14年3月5日	平成15年3月4日

歴代議長・副議長

代	議 長			代	副 議 長		
	氏 名	就任年月日	退任年月日		氏 名	就任年月日	退任年月日
36	横山 隆一郎	平成15年3月4日	平成16年3月4日	37	真谷 碩	平成15年3月4日	平成16年3月4日
37	末松 誠栄	平成16年3月4日	平成17年3月3日	38	後藤 幸夫	平成16年3月4日	平成17年3月3日
38	小島 軍司	平成17年3月7日	平成18年2月28日	39	平松 幹正	平成17年3月7日	平成18年2月28日
39	藤井 国雄	平成18年2月28日	平成19年2月26日	40	古田 澄信	平成18年2月28日	平成19年2月26日
40	古田 澄信	平成19年2月26日	平成20年2月28日	41	三丸 文也	平成19年2月26日	平成20年2月28日
41	三丸 文也	平成20年2月28日	平成21年3月3日	42	太田 松次	平成20年2月28日	平成21年3月3日
42	神谷 卓男	平成21年3月6日	平成22年2月26日	43	川瀬 勝秀	平成21年3月6日	平成22年2月26日
43	古田 澄信	平成22年2月26日	平成23年2月28日	44	浅野 健司	平成22年2月26日	平成23年2月28日
44	浅野 健司	平成23年2月28日	平成24年2月27日	45	関 浩司	平成23年2月28日	平成24年2月27日
45	長縄 博光	平成24年2月27日	平成25年3月3日	46	神谷 卓男	平成24年2月27日	平成25年3月3日
46	神谷 卓男	平成25年3月6日		47	梅田 利昭	平成25年3月6日	平成26年2月24日
	〃		平成27年2月25日	48	横山 富士雄	平成26年2月24日	平成27年2月25日
47	古田 澄信	平成27年2月25日		49	吉岡 健	平成27年2月25日	平成28年2月25日
	〃		平成29年3月3日	50	岡部 秀夫	平成28年2月25日	平成29年3月3日
48	岡部 秀夫	平成29年3月8日	平成30年2月26日	51	足立 孝夫	平成29年3月8日	平成30年2月26日
49	川瀬 勝秀	平成30年2月26日	平成31年2月25日	52	池戸 一成	平成30年2月26日	平成31年2月25日
50	足立 孝夫	平成31年2月25日	令和2年2月18日	53	川嶋 一生	平成31年2月25日	令和2年2月18日
51	池戸 一成	令和2年2月18日	令和3年3月3日	54	坂澤 博光	令和2年2月18日	令和3年3月3日
52	川嶋 一生	令和3年3月8日	令和4年2月25日	55	黒田 昌弘	令和3年3月8日	令和4年2月25日
53	坂澤 博光	令和4年2月25日	在任中	56	仙石 浅善	令和4年2月25日	在任中