

消防情勢

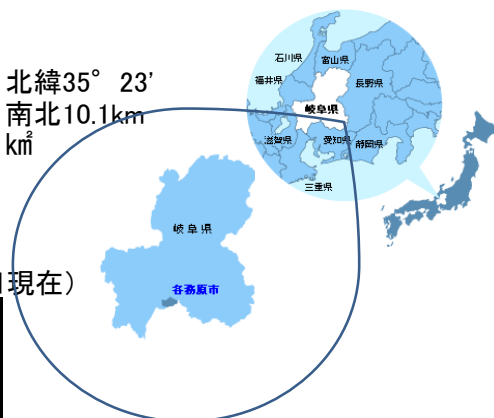


消防情勢

各務原市勢

概況

位置 東経136° 51' 北緯35° 23'
 広域 東西15.5km 南北10.1km
 面積 87.81 km²



人口・世帯数

(令和4年1月1日現在)

男	72,316
女	73,820
計	146,136
世帯数	61,149

市制施行年月日	昭和38年4月1日
消防本部設置年月日	昭和40年3月1日
消防署設置年月日	昭和40年3月1日
東・西部方面消防署設置年月日	昭和44年4月1日
東部方面消防署北分署設置年月日	昭和51年4月1日
西部方面消防署南出張所設置年月日	昭和55年4月1日
東部方面消防署みどり坂出張所設置年月日	昭和60年3月1日
西部方面消防署尾崎出張所設置年月日	昭和61年4月1日
西部方面消防署川島分署設置年月日	平成17年4月1日

市一般予算と消防予算との比較

令和3年度一般会計予算額	53,070,000 千円
消防費	2,304,444 千円

消防費 5.2%



	人口一人当たりの消防費	15,769 円
	一世帯あたりの消防費	37,685 円

消防ポンプ自動車1台当たり		
面積	5.85km ²	
人口	9742.4人	

	人口1,000人あたりの消防職団員数	6.2人
--	--------------------	------

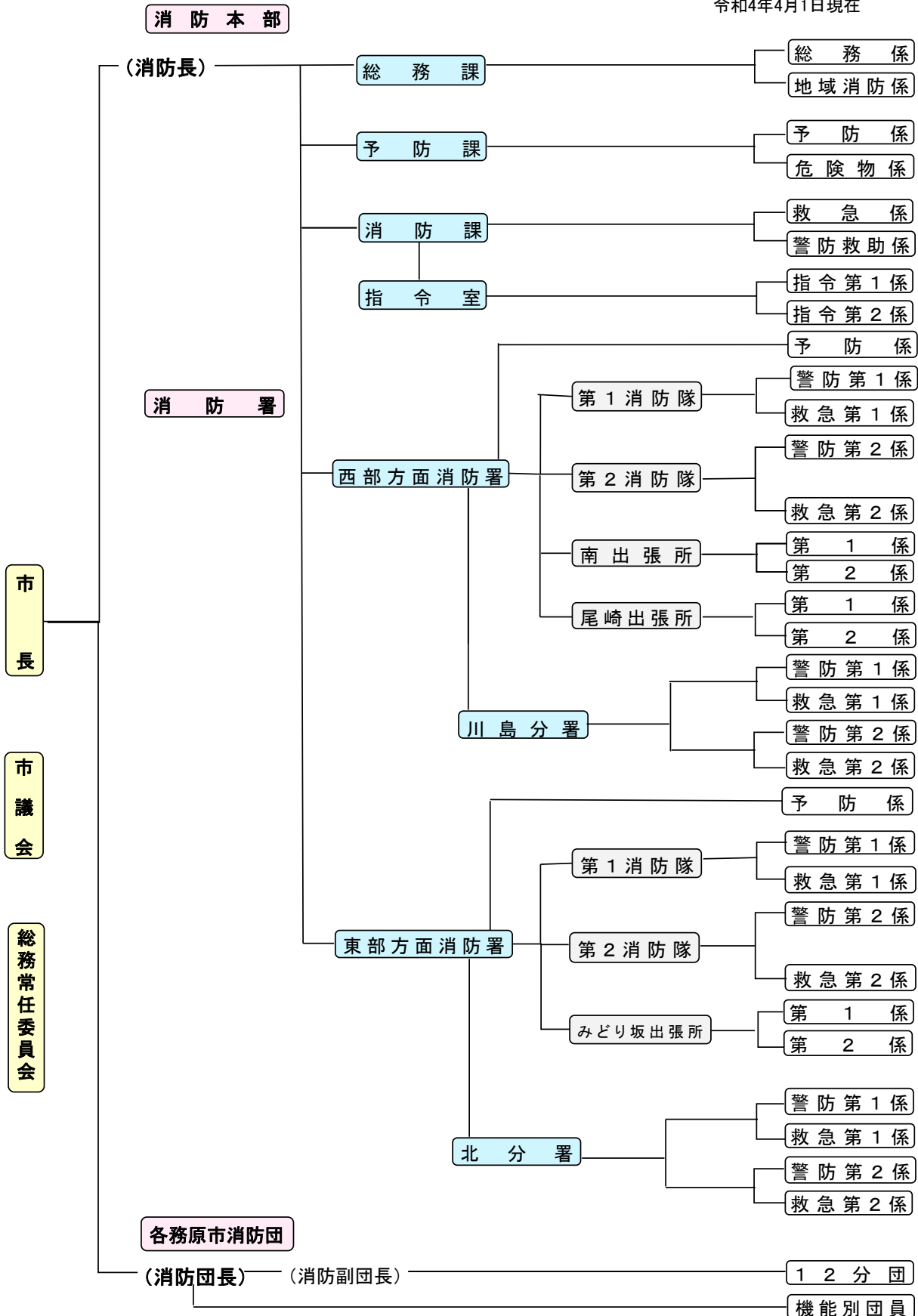
消防予算の概要

(単位:千円)

目		1.常備消防費	2.非常備消防費	3.水防費	4.災害対策費	計
節						
1	報酬	13,969	27,410		481	41,860
2	給料	651,860				651,860
3	職員手当等	592,660				592,660
4	共済費	211,044	18,230			229,274
5	災害補償費		105			105
7	賃金					0
8	報償費	22	16,706			16,728
9	旅費	2,056	24,341		201	26,598
10	交際費	60				60
11	需用費	71,154	10,259		22,301	103,714
12	役務費	23,168	4,902		2,482	30,552
13	委託料	91,876	5,555		50,606	148,037
14	使用料及び賃借料	8,248	769		298	9,315
15	工事請負費	77,588	27,472		108,130	213,190
16	原材料費	299	87			386
17	公益財産購入費		5,978			5,978
18	備品購入費	107,807	23,020		39,467	170,294
19	負担金、補助 及び交付金	55,657	2,626	3,488		61,771
20	扶助費					0
22	補償補填 及び賠償金					0
24	投資及び 出資金					0
27	公課費	1,036	1,026			2,062
	合計	1,908,504	168,486	3,488	223,966	2,304,444

消防機構図

令和4年4月1日現在



消 防 現 勢

(令和4年4月1日現在)

区 分	所 在 地	人 員								
		計	消 防 監	消 防 司 令 長	消 防 司 令	消 防 司 令 補	消 防 士 長	消 防 副 士 長	消 防 士	事 務 員
計		169	1	5	29	45	37	39	12	0
消 防 本 部	那加桜町 1丁目69番地	1	1							
総 務 課		8		1	2	4	1			
予 防 課		8		1	1	3	2	1		
消 防 課		16		1	6	3	4	2		
西 部 方 面 消 防 署		47		1	6	11	10	12	7	
川 島 分 署	川島河田町1029番地47	11			2	3	3	3		
尾 崎 出 張 所	尾崎西町1丁目7番地2	8			1	3	2	2		
南 出 張 所	前渡北町1丁目4番地	8			1	3	2	2		
東 部 方 面 消 防 署	鵜沼羽場町1丁目181番地	35		1	4	7	7	13	3	
北 分 署	蘇原東門町3丁目49番地1	19			4	6	4	3	2	
み ど り 坂 出 張 所	鵜沼東町7丁目65番地	8			1	3	2	2		

消防吏員諸手当支給状況

(単位:円)

区分	火災出動手当	救急出動手当	救助出動手当	消防手当	通信勤務手当
支給額	隊員 1回 520円 機関員 1回 700円	救急救命士 1回 700円 その他の隊員 1回 330円 機関員 1回 500円	隊員 1回 520円 機関員 1回 700円	隔日勤務者 1,000円	指令業務従事者 1当務300円

在職年数別消防吏員数

(令和4年4月1日現在)

階級別 勤続年数	消 防 監	消 防 司 令 長	消 防 司 令	消 防 司 令 補	消 防 士 長	消 防 副 士 長	消 防 士	計
平均在職年数	31.0	35.8	31.2	19.5	13.0	6.7	1.7	16.31
計	1	5	29	45	37	39	13	169
1年未満							3	3
1年以上							3	3
2年以上							4	4
3年以上						1	1	2
4年以上						4	2	6
5年以上						8		8
6年以上						6		6
7年以上					2	6		8
8年以上					3	6		9
9年以上					3	5		8
10年以上				1	4	2		7
11年以上					6	1		7
12年以上				1	4			5
13年以上				2	1			3
14年以上					2			2
15年以上				3	4			7
16年以上				3	2			5
17年以上				4	1			5
18年以上				3				3
19年以上			1	4				5
20年以上								0
21年以上				1				1
22年以上				3				3
23年以上								0
24年以上				3				3
25年以上			1					1
26年以上		1	1	1				3
27年以上			1	4				5
28年以上			3					3
29年以上			4	2				6
30年以上			3	2				5
31年以上	1		2	3				6
32年以上			5					5
33年以上								0
34年以上			2	1				3
35年以上								0
36年以上								0
37年以上		1	3		1			5
38年以上		1	1		2			4
39年以上		2	2					4
40年以上								0
41年以上								0
42年以上				2	2			4
43年以上				1				1
44年以上				1				1

年齢別消防吏員数

(令和4年4月1日現在)

階級別 満年齢	消 防 監	消 防 司 令 長	消 防 司 令	消 防 司 令 補	消 防 士 長	消 防 副 士 長	消 防 士	計
平均年齢	56.0	55.4	50.7	40.0	37.8	28.0	22.8	37.8
計	1	5	29	45	37	39	13	169
18 歳							1	1
19 歳							1	1
20 歳								0
21 歳							1	1
22 歳							4	4
23 歳						3	1	4
24 歳							1	1
25 歳						3	1	4
26 歳						6	3	9
27 歳						7		7
28 歳						5		5
29 歳					5	3		8
30 歳					1	9		10
31 歳					2			2
32 歳					3	1		4
33 歳					3	1		4
34 歳				1	4			5
35 歳				2	3			5
36 歳				3	2			5
37 歳				5	1			6
38 歳				4	2			6
39 歳				2	2			4
40 歳				2	2	1		5
41 歳			1	1	1			3
42 歳				5	1			6
43 歳								0
44 歳				3				3
45 歳			1	2				3
46 歳			1	1				2
47 歳			5	1				6
48 歳		1	5	1				7
49 歳			2	1				3
50 歳			2	1				3
51 歳			1	1				2
52 歳			1	2				3
53 歳			3					3
54 歳			1	1				2
55 歳		1		1				2
56 歳	1			1				2
57 歳		1	2					3
58 歳		1	2					3
59 歳		1	2		2			5
60 歳				1	3			4
61 歳				1				1
62 歳				1				1
64 歳				1				1

車輛一覽表(1)

令和4年12月31日現在

	車輛番号	車輛種別	車輛メーカー	登録年月日	無線	経過年数	ポンプ会社名	ポンプ級別	ポンプ型式	備考
消防本部	岐阜 800 せ 8828	災害支援車	トヨタ	H28.1.22	10w	6年				ハイエース
	岐阜 800 そ 953	災害支援車	トヨタ	H25.5.27	10w	9年				プラド
	岐阜 800 さ 1163	指揮支援車	日産	H30.3.1	10w	4年				エクストレイル
	岐阜 800 せ 2398	救急自動車【非常用】 (高規格)	トヨタ	H22.3.23	10w	12年				ハイエース
	岐阜 502 も 1828	連絡車	トヨタ	H24.10.2	10w	10年				カロラ
	岐阜 480 す 2785	査察車	スズキ	H23.8.22	10w	11年				エブリイ
	岐阜 400 も 5971	連絡車	トヨタ	H30.10.11	10w	4年				プロボックス
	岐阜 800 そ 6091	災害支援車	トヨタ	R4.8.23	10w	0年				コンピューター
消防方面	岐阜 830 ひ 1001	水槽付消防ポンプ自動車	日野	H28.11.7	10w	6年	モリタ	A-2	ポリユート	タンク容量 2,000L CAFS付
	岐阜 830 ち 1002	消防ポンプ自動車	日野	H27.3.24	10w	7年	モリタ	A-2	ポリユート	タンク容量 600L CAFS付
	岐阜 830 せ 1031	はしご付消防自動車	日野	H26.12.16	10w	8年				45m級梯子
	岐阜 800 は 1611	化学消防ポンプ自動車	日野	H20.12.16	10w	14年	日本機械	A-2	タービン	薬500L タンク容量1,500L
	岐阜 800 は 1960	小型動力消防ポンプ付水槽車	日野	H24.3.16	10w	10年	トーハツ	B-2	タービン	水槽10t
	岐阜 830 す 1041	救助工作車	日野	H30.12.17	10w	4年				II型
消防署	岐阜 800 そ 794	高規格救急自動車	トヨタ	H29.10.25	10w	5年				ハイエース
	岐阜 800 せ 1816	指揮車	トヨタ	H21.10.28	10w	13年				ハイエース
	岐阜 880 あ 1507	緊急査察車	スズキ	H27.1.28	10w	7年				エブリイ
	各務原市 た 738	査察原付二輪車	ホンダ	H5.5.10		29年				二輪車
川島分署	岐阜 800 す 7677	水槽付消防ポンプ自動車	日野	H18.12.18	10w	16年	日本機械	A-2	タービン	1,500L タンク容量
	岐阜 830 す 7002	消防ポンプ自動車	日野	H29.10.2	10w	5年	モリタ	A-2	ポリユート	
	岐阜 800 せ 6571	高規格救急自動車	トヨタ	H26.1.21	10w	8年				ハイエース
	岐阜 800 せ 4870	資機材搬送車	日野	H24.6.22	10w	9年				4WD
	岐阜 880 あ 1508	緊急査察車	スズキ	H27.1.28	10w	7年				エブリイ
	各務原市 め 628	査察原付二輪車	ホンダ	H18.5.26		16年				二輪車

車輛一覽表(2)

	車輛番号	車輛種別	車輛メーカー	登録年月日	無線	経過年数	ポンプ会社名	ポンプ級別	ポンプ型式	備考
南 出 張 所	岐阜 830 す 4001	水槽付消防ポンプ自動車	日野	H27.12.14	10w	7年	モリタ	A-2	ポリユート	1,500Lタンク容量CAFS付
	岐阜 800 そ 4318	高規格救急自動車	トヨタ	R3.1.21	10w	1年				ハイエース
	岐阜 480 す 2786	査察車	スズキ	H23.8.22	10w	11年				エブリイ
	各務原市 た 782	査察原付二輪車	ホンダ	H6.7.7		28年				二輪車
尾 崎 出 張 所	岐阜 800 さ 2504	水槽付消防ポンプ自動車	日野	R2.12.22	10w	2年	モリタ	A-2	ポリユート	タンク容量1,500L CAFS付
	岐阜 800 そ 2139	高規格救急自動車	トヨタ	H31.1.30	10w	3年				ハイエース
	岐阜 480 き 4785	査察車	マツダ	H20.5.16	10w	14年				エブリイ
	各務原市 た 696	査察原付二輪車	ホンダ	H4.5.21		30年				二輪車
東 部 方 面 消 防 署	岐阜 800 は 1318	水槽付消防ポンプ自動車	日野	H18.12.18	10w	16年	日本機械	A-2	タービン	タンク容量2,000L
	岐阜 830 な 2002	消防ポンプ自動車	日野	H28.2.10	10w	6年	モリタ	A-2	ポリユート	タンク容量600L CAFS付
	岐阜 831 つ 119	化学消防ポンプ自動車	日野	H15.2.12	10w	19年	日本機械	A-2	タービン	薬500L タンク容量1,300L
	岐阜 830 な 41	救助工作車	日野	H25.1.21	10w	9年				II型
	岐阜 800 そ 5465	高規格救急自動車	トヨタ	R4.1.14	10w	1年				ハイエース
	岐阜 830 ほ 911	資機材搬送車	日野	H26.3.17	10w	8年				クレーン付
	岐阜 800 せ 3451	災害支援車	日産	H23.3.23	10w	11年				パネット
	岐阜 480 け 4191	査察車	スズキ	H21.8.18	10w	14年				エブリイ
	岐阜 880 あ 1813	緊急査察車	スズキ	H29.1.16	10w	5年				エブリイ
	各務原市 た 737	査察原付二輪車	ホンダ	H5.5.10		29年				二輪車
北 分 署	岐阜 830 た 3001	水槽付消防ポンプ自動車	日野	R1.12.25	10w	3年	モリタ	A-2	ポリユート	タンク容量1,500L CAFS付
	岐阜 800 そ 3002	消防ポンプ自動車	日野	R2.3.19	10w	2年	モリタ	A-2	ポリユート	
	岐阜 800 せ 6555	高規格救急自動車	トヨタ	H26.1.15	10w	8年				ハイエース
	岐阜 880 あ 1918	緊急査察車	スズキ	H29.10.20	10w	5年				エブリイ
	各務原市 た 695	査察原付二輪車	ホンダ	H4.5.19		30年				二輪車
み ど り 坂 出 張 所	岐阜 830 せ 5001	水槽付消防ポンプ自動車	日野	R4.1.14	10w	0年	モリタ	A-2	ポリユート	タンク容量1,500L CAFS付
	岐阜 800 せ 9735	高規格救急自動車	トヨタ	H28.11.29	10w	6年				ハイエース
	岐阜 480 き 4786	査察車	マツダ	H20.5.16	10w	14年				エブリイ
	各務原市 た 551	査察原付二輪車	ホンダ	H2.5.30		32年				二輪車

救助資機材一覧表

分類	資機材名	総数	西部 防署 方面	川 島 分 署	出 尾 所	南 出 張 所	東 部 防 署 方面	北 分 署	出 み ど り 張 所 坂
一般救助器具	かぎ付梯子	9	4	0	1	1	1	1	1
	三連梯子	14	3	2	1	1	3	3	1
	金属折りたたみ梯子	1	1	0	0	0	0	0	0
	空気式救助マット	2	0	0	0	0	1	0	1
	救命素発射銃	4	1	1	0	0	1	1	0
	サバイバースリング	2	1	0	0	0	1	0	0
	救助用縛帯	16	4	2	2	2	4	2	0
	平担架	3	1	0	1	0	1	0	0
重量物排除器具	油圧ジャッキ	17	7	0	1	0	4	5	0
	油圧スプレッダー	4	1	0	0	0	3	0	0
	可搬ウインチ	9	2	1	1	1	2	1	1
	マンホール救助器具	1	0	0	0	0	1	0	0
	救助用簡易起重機	0	0	0	0	0	0	0	0
	マット型空気ジャッキ	2	1	0	0	0	1	0	0
	大型スプレッダー	0	0	0	0	0	0	0	0
切断用器具	油圧切断機	3	2	0	0	0	1	0	0
	エンジンカッター	12	3	1	1	1	2	3	1
	ガス溶断器	3	1	0	0	1	0	1	0
	チェーンソー	12	3	1	2	1	1	2	2
	鉄線カッター	16	4	1	2	0	3	3	3
	空気鋸	2	1	0	0	0	1	0	0
	大型油圧切断機	0	0	0	0	0	0	0	0
	空気切断機	1	0	0	0	0	1	0	0
破壊用器具	コンクリート・鉄筋切断用チェーンソー	2	1	0	0	0	1	0	0
	ハンマー(大)	11	4	0	1	1	3	1	1
	ハンマー(小)	1	0	0	0	1	0	0	0
	携帯用コンクリート破壊器具	4	2	0	0	0	1	0	1
	削岩機	3	2	0	0	0	1	0	0
測定器具	ハンマードリル	2	1	0	0	0	1	0	0
	生物剤検知器	0	0	0	0	0	0	0	0
	有毒ガス検知器	13	4	1	0	0	7	1	0
	酸素濃度測定器	13	4	1	0	0	7	1	0
	可燃性ガス検知器	13	4	1	0	0	7	1	0
呼吸保護器具	放射線測定器	38	24	0	0	0	14	0	0
	空気呼吸器	75	24	8	4	4	16	15	4
	酸素呼吸器	2	0	0	0	0	0	2	0
	簡易呼吸器	1	0	0	0	0	1	0	0
隊員保護用器具	送排風機	10	2	1	2	1	2	2	0
	耐熱服	14	7	0	0	1	5	0	1
	放射線防護服	8	4	0	0	0	4	0	0
	防毒衣	0	0	0	0	0	0	0	0
	耐電衣	8	4	0	0	0	4	0	0
	耐電スボン	9	5	1	0	0	3	0	0
水難救助器具	耐電手袋	3	0	1	0	0	2	0	0
	耐電長靴	14	5	1	0	3	3	2	0
	潜水器具一式	16	8	0	0	0	8	0	0
	救命胴衣	85	14	9	4	15	30	10	3
検索器具	救命ボート	3	0	1	0	1	1	0	0
	船外機	3	0	1	0	1	1	0	0
	簡易画像検索機(ファイバースコープ)	1	1	0	0	0	0	0	0
	簡易画像検索機(カメラ)	1	1	0	0	0	0	0	0
	熱画像直視装置	2	1	0	0	0	1	0	0
	電磁波探査装置	1	0	0	0	0	1	0	0
その他救助器具	バスケット担架	3	1	0	0	0	2	0	0
	投光器一式	19	8	1	2	1	4	2	1
	携帯無線機	32	6	5	3	3	7	5	3
	緩降機	3	1	0	0	0	1	1	0
	ロープ登降機	1	1	0	0	0	0	0	0
	救助用降下機	1	1	0	0	0	0	0	0
	発電機	25	12	1	2	2	4	3	1
車輦移動器具	2	1	0	0	0	1	0	0	

消防水利の現況

水利区分 署	合計 (A) + (B) + (C)	消火栓 (A)	防火水槽(B)		その他(C)					
			40m ³ 以上	20m ³ から 40m ³ 未満	小 計	河川・溝等	プ ー ル	濠・池等	下 水 道	そ の 他
西	1,478	1,343	65	48	22	11	9	2		
川	373	294	44	33	2		2			
東	1,219	1,097	65	31	26	5	8	13		
北	552	485	25	24	18	6	3	9		
南	303	234	22	41	6	3	2	1		
計	3,925	3,453	221	177	74	25	24	25		

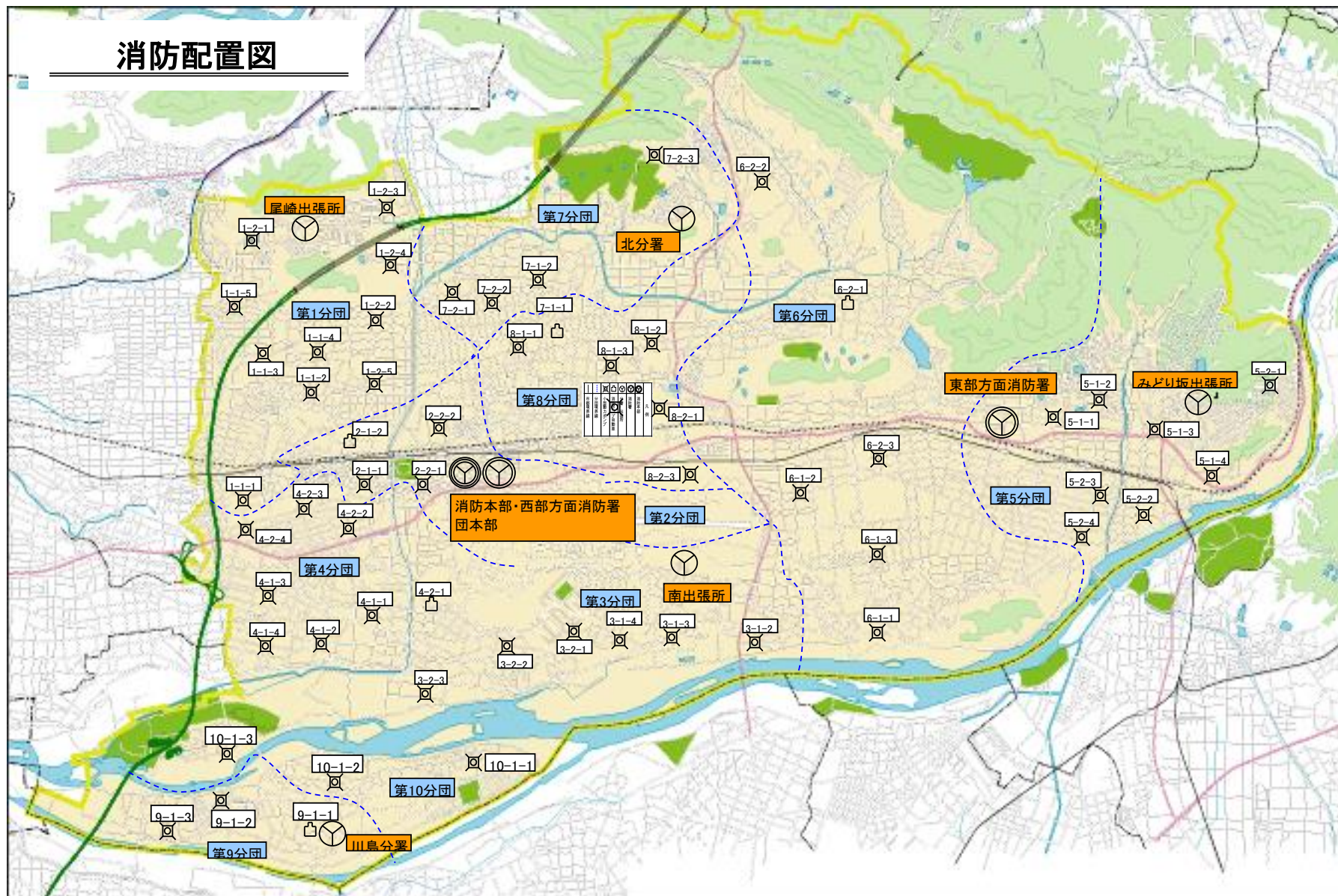
火災通報施設

区分 管轄別	消防無線及び設備				電話					
					消防機関にあるもの					
	小計	基地及び固定局	移動局	携帯局	小計	火災専用電話	IP火災専用電話	指令電話	加入電話	携帯119番電話
各務原市	74	3	43	28	60	11	8	6	27	8

※「火災報知設備」「望楼」の項目は、平成25年年報より削除



消防配置図



各務原市消防音楽隊

* 結 成 :昭和58年4月1日

(令和4年4月1日現在)

	司令長	司令	司令補	士長	副士長	消防士	団員	計
隊長			1					1
副隊長			1				1	2
隊員				1	2		13	16
計	0	0	2	1	2	0	14	19

楽器の編成

木管楽器		金管楽器		打楽器	
ピッコロ	1	ホルン	1	バスドラム	1
フルート	2	トランペット	2	スネアドラム	1
クラリネット	2	トロンボーン	2	シンバル	1
アルトサクソ	2	ユーフォニウム (マーチング用)	2		
テナーサクソ	2	スーザホン	(2)		
バリトンサクソ	1	チューバ (マーチング用スーザホン)	2		
ソプラノサクソ	1				

○は兼任

練習行事実績(令和4年度)

	練習	行 事			
		消防関係	市関係	その他	計
回数	17	1	1	0	2

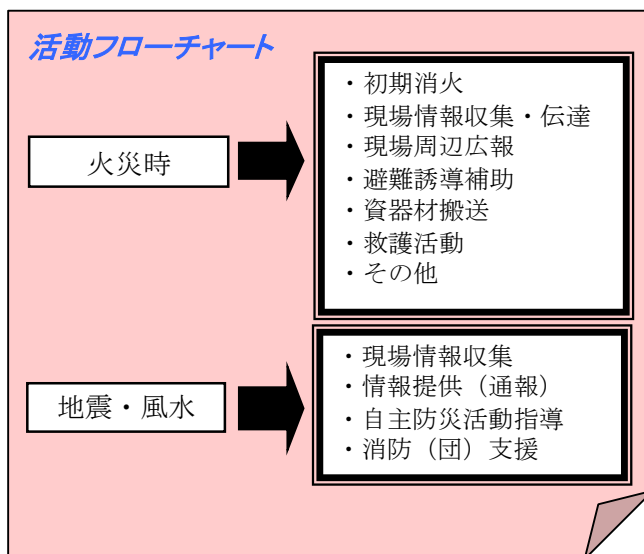
(練習曜日等)

- ・火曜日:19:30~21:00(福祉センター)
- ・金曜日:9:30~10:30(南出張所)



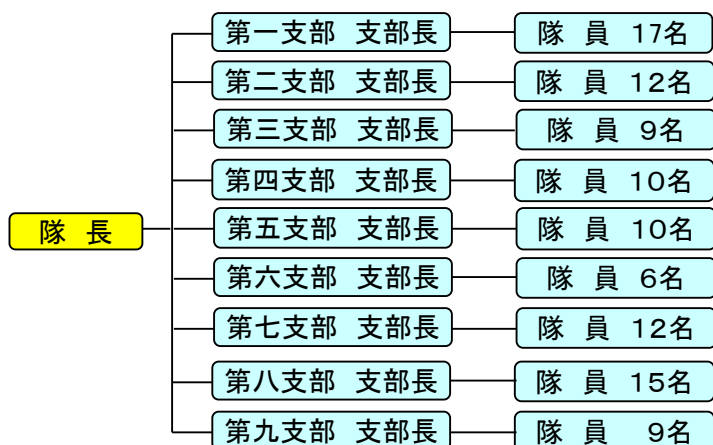
各務原市消防ボランティア隊

各務原市消防防災体制の要である消防団は、定員760名体制を維持しています。しかし、社会構造の変化により、サラリーマン及び市外通勤者の消防団員が多くなり、昼間時における出勤人員が十分確保できない状況にあります。そこで、消防に関する豊富な知識・技術を持つ消防団員の経験者あるいは、退職消防職員（職員・団員ともに市内在勤、在住者に限る。）で満年齢65才以下の方を対象に消防ボランティア隊を結成しています。

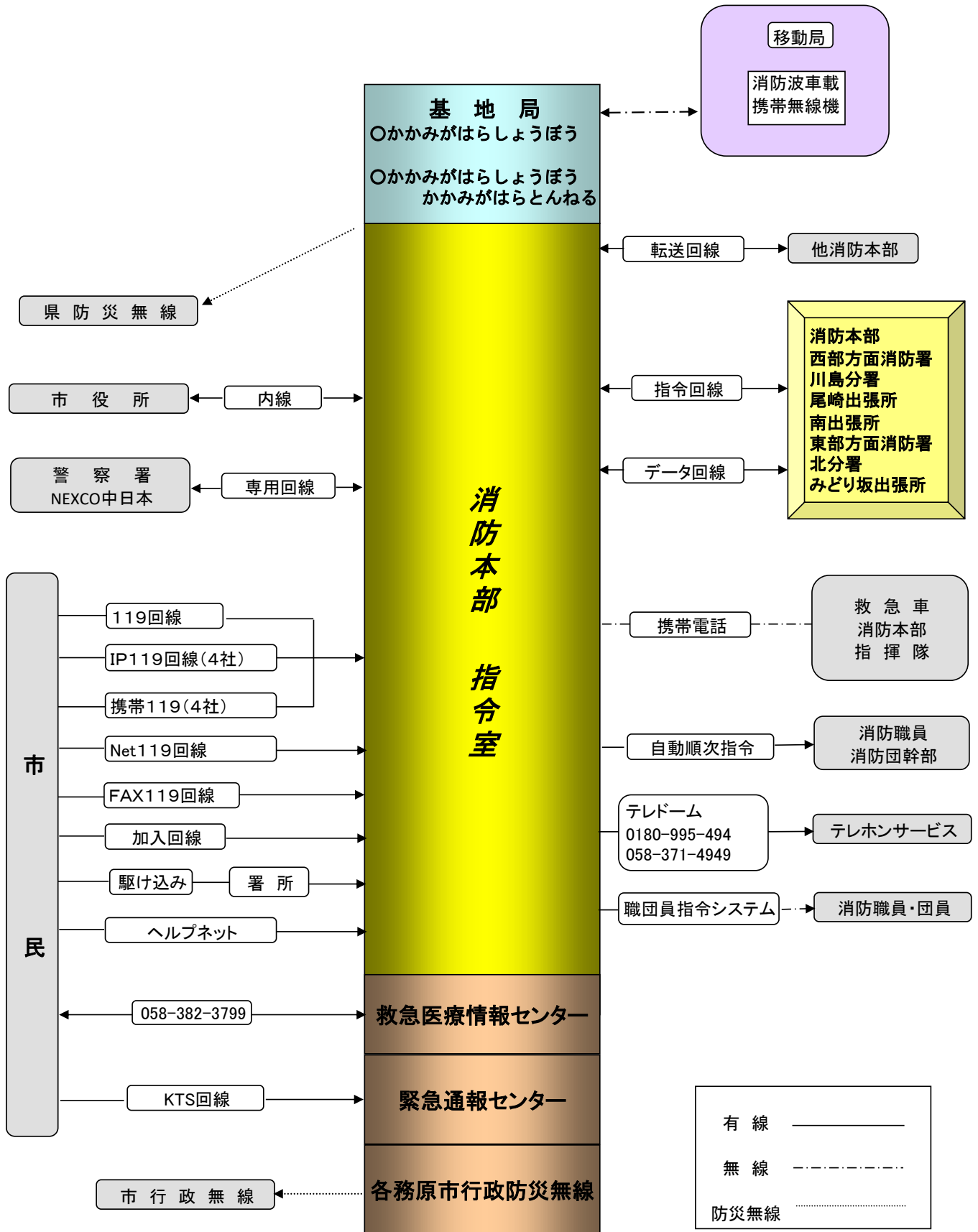


組織表

令和4年4月1日現在 101名



消防防災通信系統図



通信システム系統図

