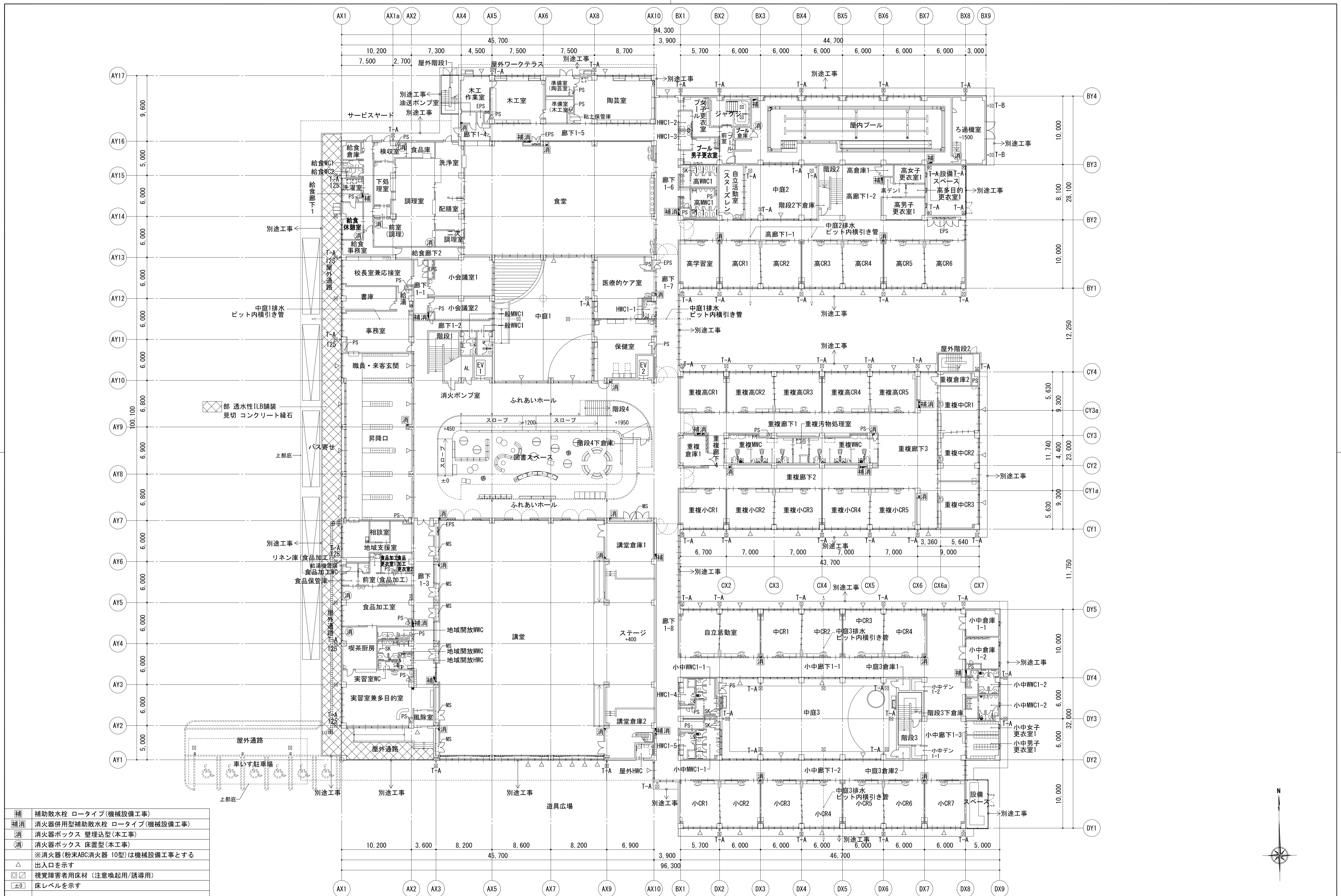


東畑・大建・Meet's 設計共同企業体	作成日 2022年11月	工事名称 各務原市新特別支援学校建設工事（建築）	図面番号
		図面名称 配置図（外構工事完了後）【参考図】	A04-03
		縮尺 A1:1/500 A3:1/1000	



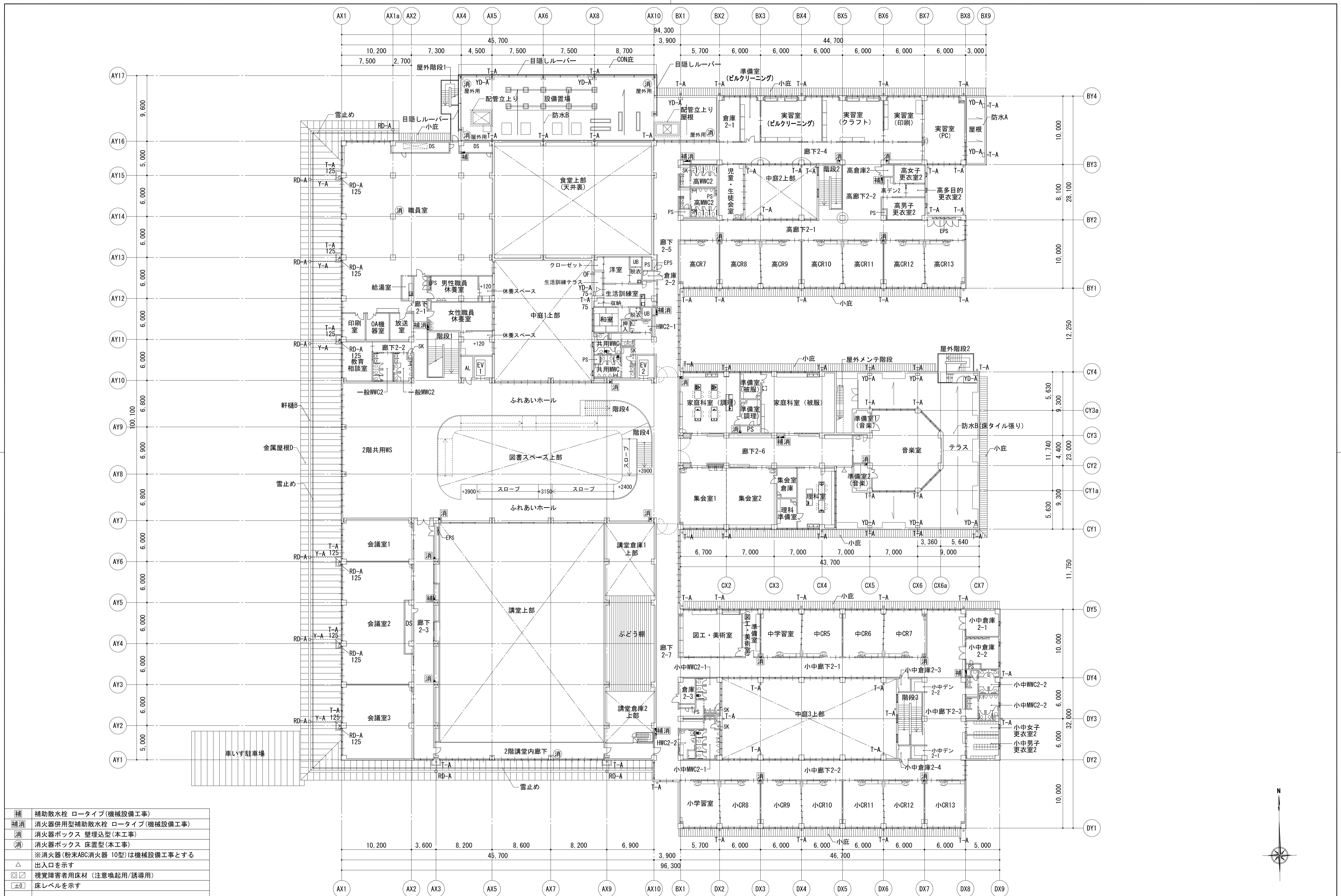
補	補助散水栓 ロータイプ(機械設備工事)
補消	消火器併用型補助散水栓 ロータイプ(機械設備工事)
消	消火器ボックス 壁埋込型(本工事)
消	消火器ボックス 床置型(本工事)
	※消火器(粉末ABC消火器 10型)は機械設備工事とする
△	出入口を示す
⊗	視覚障害者用床材(注意喚起用/誘導用)
±0	床レベルを示す

RD-A	塩ビ製軒樋用たて引ルーフトレン 数値はたて樋の径を示し、特記外は100Aとする	軒樋A	軒樋 カラーガルバリウム鋼板
YD-A	鍍鉄製よこ引ルーフトレン 数値はたて樋の径を示し、特記外は100とする	軒樋B	中間軒樋
OF	ステンレス製オーバーフロー管 60φ 既製品		
T-A	たて樋 カラーVP 数値は呼び径を示し、特記外は100とする		
Y-A	横引き管 VP 数値は呼び径を示し、特記外は100とする		

東畑・大建・Meet's
設計共同企業体

作成日	2022年11月
工事名称	各務原市新特別支援学校建設工事(建築)
図面名称	1階平面図
縮尺	A1:1/250 A3:1/500

図面番号	A04-05
------	--------

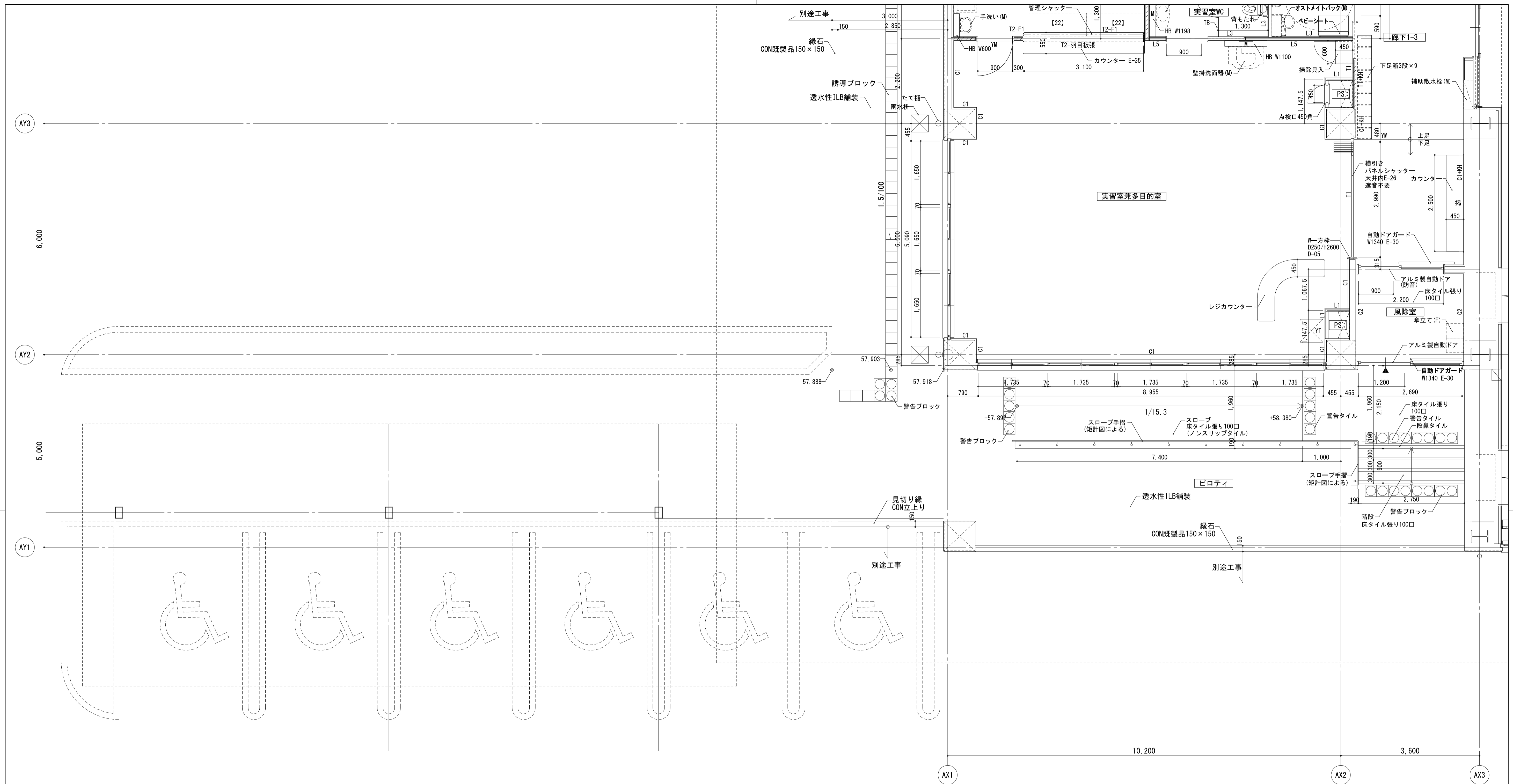


補	補助散水栓 ロータイプ(機械設備工事)
補消	消火器併用型補助散水栓 ロータイプ(機械設備工事)
消	消火器ボックス 壁埋込型(本工事)
消	消火器ボックス 床置型(本工事)
※消火器(粉末ABC消火器 10型)は機械設備工事とする	
△	出入口を示す
⊗	視覚障害者用床材(注意喚起用/誘導用)
±0	床レベルを示す

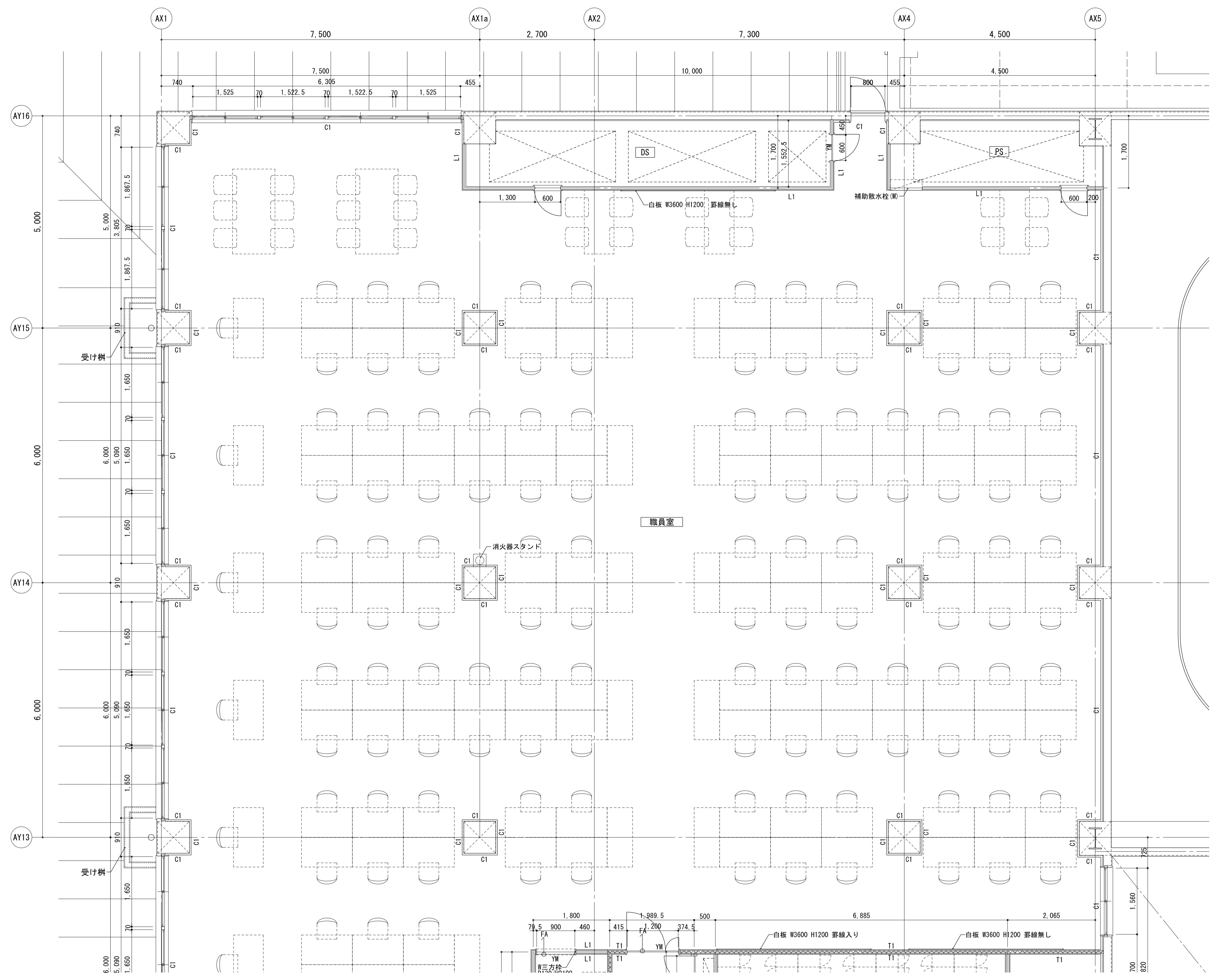
RD-A	塩ビ製軒樋用たて引ルーフトレン 数値はたて樋の径を示し、特記外は100Aとする
YD-A	鋳鉄製よこ引ルーフトレン 数値はたて樋の径を示し、特記外は100とする
OF	ステンレス製オーバーフロー管 60φ 既製品
T-A	たて樋 カラーVP 数値は呼び径を示し、特記外は100とする
Y-A	横引き管 VP 数値は呼び径を示し、特記外は100とする

軒樋A	軒樋 カラーガルバリウム鋼板
軒樋B	中間軒樋

東畑・大建・Meet's 設計共同企業体	作成日	2022年11月	工事名称	各務原市新特別支援学校建設工事(建築)	図面番号 A04-06
			図面名称	2階平面図	
			縮尺	A1:1/250 A3:1/500	



各室仕様		■トイレ廻り共通		■共通事項	
■風除室		■トイレ廻り共通		※家具、流し台、作業台は家具詳細図による	
[展開図 A08-02]		L型手摺	: 既製品 L=700 全周樹脂被覆 34φ	凡例	仕 様
自動ドアガード	: 鋼製SOP塗装 強化ガラスt=5.0 W1340 E-30	跳上式手摺	: 既製品 跳上式 L=700 全周樹脂被覆34φ	YT	床下点検口 600□ 受枠ステンレスフラットバー E-21
		小便器手摺	: 既製品 全周樹脂被覆34φ	MH	仕上周囲床材と同仕上 ステンレスタラップ 4段付
■実習室兼多目的室		洗面手摺	: 既製品 全周樹脂被覆34φ		点検マンホール 鋳鉄製(水密・防臭型) 600φ T=25
[展開図 A08-01]		ペビーシート	: 既製品 収納式		タラップは詳細図による
カウンター	: 標準詳細図による E-35	ペビーチェア1	: 既製品 平付けタイプ	YM	床見切 ステンレス製 フラットバータイプ F-16
		ペビーチェア2	: 既製品 コーナー設置タイプ	M	化粧鏡 ステンレス製 特記外H460×H910程度
■廊下1-3		多目的シート1	: 既製品 壁面収納式	HB	配管バック 特記外はD150 E-02
[展開図 A08-02]		多目的シート2	: 既製品 壁面折畳式	WB	ホワイトボード壁 E-11
自動ドアガード	: 鋼製SOP塗装 強化ガラスt=5.0 E-30	背もたれ	: 既製品 発泡ウレタン ステンレス塗装品	掲	掲示壁 サイン詳細図による
		SK	: 掃除機 棚、タオル掛、モップ掛含む E-04	WB(ホワイトボード壁)	に隣接する 掲 は E-11 による
■ピロティ		洗面カウンターA	: 天板ポウル一体型 車いす対応仕様 E-05	GR	掃出し窓排水溝 屋外用樹脂製ノンスリップ歩行用 D-02
警告・誘導タイル	: 300角 ブロック	洗面カウンターB	: 天板ポウル一体型 E-06		特記外溝幅150
スロープ手摺	: 矩計図5による			TB	トイレブース E-07
				CR+MC	アルミ製天井付カーテンレール+メディカルカーテン E-13
				PR	ビクチャーレール C-13
				---	廊下手摺 (特記外 2段) E-14



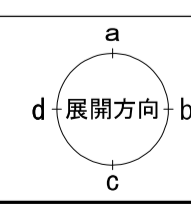
各室仕様

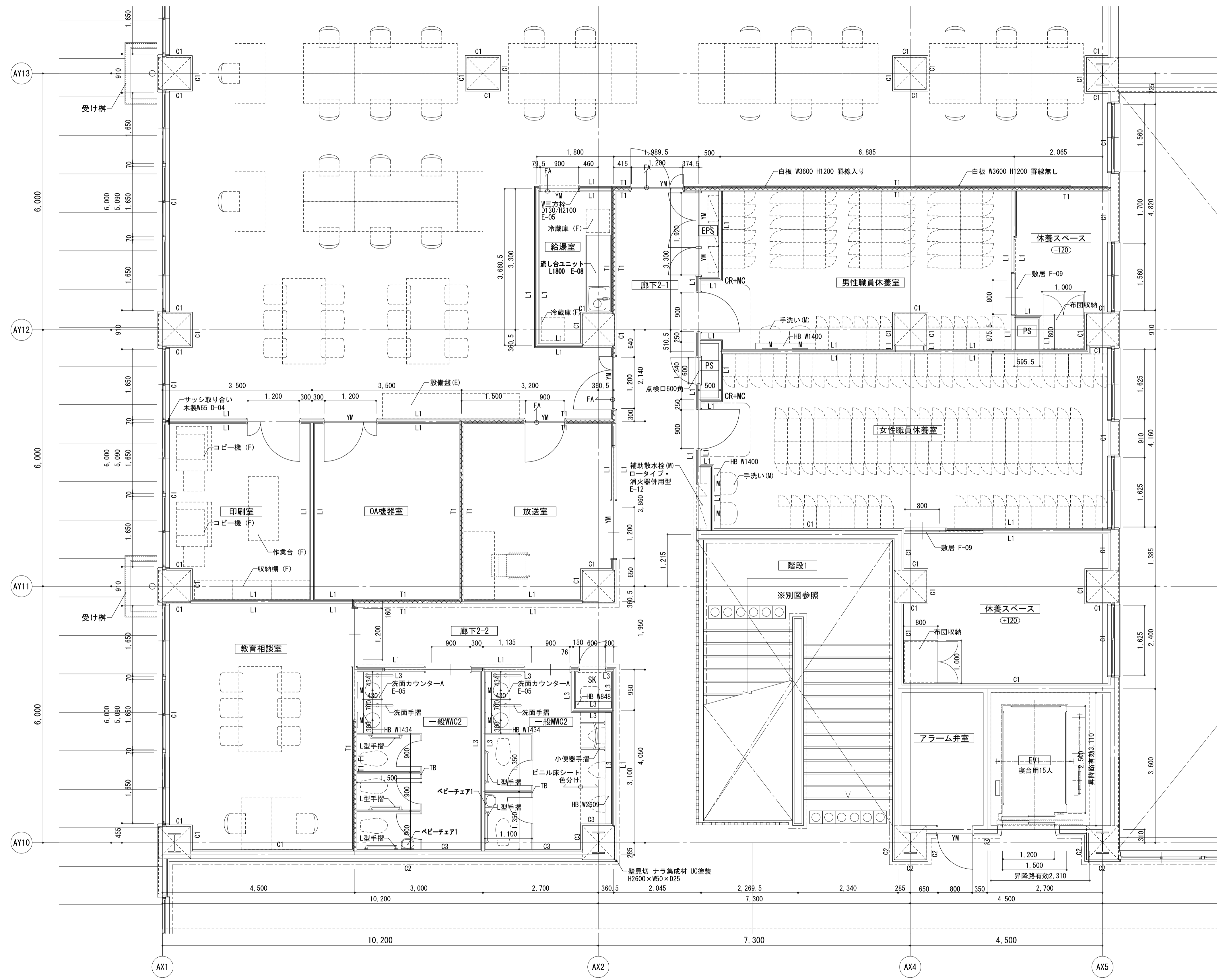
職員室	
[展開図 A08-09]	
白板	既製品 アルミ枠 W3600×H1200
	罫線入り1か所、罫線無し2か所
消火器スタンド	既製品

■共通事項 ※家具、流し台、作業台は家具詳細図による

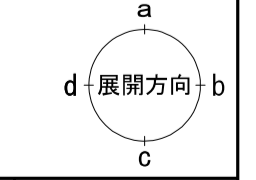
凡例	仕様	詳細番号
YT	床下点検口 600φ 受枠ステンレスフラットバー	E-21
	仕上周囲床材と同仕上 ステンスタップ 4段付	
MH	点検マンホール 鋳鉄製(水密・防臭型) 600φ T=25	
	タラップは詳細図による	
YM	床見切 ステンレス製 フラットバータイプ	F-16
M	化粧鏡 ステンレス製 特記外W460×H910程度	
HB	配管バック 特記外はD150	E-02
WB	ホワイトボード壁	E-11
掲	掲示壁 サイン詳細図による	
	WB(ホワイトボード壁)に隣接する 掲 は E-11 による	
GR	掃出し窓排水溝 屋外用樹脂製ノンスリップ歩行用 特記外溝幅150	D-02
TB	トイレブース	E-07
CR+MC	アルミ製天井付カーテンレール+メディカルカーテン	
PR	ビクチャーレール	C-13
	廊下手摺 (特記外 2段)	E-14
開口枠	三方枠/ニ方枠/一方枠	D-05
	ST: 鋼製、SUS: ステンレス製、W木製	
	令114条区画 (防火上主要な間仕切り) を示す	
	防火区画を示す	

別途工事 (E)電気設備工事 (M)機械設備工事 (G)外構工事 (F)備品
 ※ 壁符号は標準詳細図3による
 (KHは腰壁・羽目板張 KEは腰壁・塩ビを示す)





各室仕様	
■給湯室	
[展開図 A08-09]	
流し台ユニット	既製品 L1800 E-08
■男性職員休養室、休養スペース (男性職員休養室)	
[展開図 A08-09]	
■印刷室、OA機器室、放送室、女性職員休養室、休養スペース (女性職員休養室)	
教育相談室、一般MWC2、一般WMC2	
[展開図 A08-10]	
■廊下2-1、廊下2-2	
[展開図 A08-10]	
■トイレ廻り共通	
L型手摺	既製品 L=700 全周樹脂被覆 34φ
踏上式手摺	既製品 踏上式 L=700 全周樹脂被覆34φ
小便器手摺	既製品 全周樹脂被覆34φ
洗面手摺	既製品 全周樹脂被覆34φ
ペーパーシート	既製品 収納式
ペーパーチェア1	既製品 平付けタイプ
ペーパーチェア2	既製品 コーナー設置タイプ
多目的シート1	既製品 壁面収納式
多目的シート2	既製品 壁面折畳式
背もたれ	既製品 発泡ウレタン ステンレス塗装品
SK	掃除流し 棚、タオル掛、モップ掛含む E-04
洗面カウンターA	天板ポルウー一体型 車いす対応仕様 E-05
洗面カウンターB	天板ポルウー一体型 E-06
■共通事項 ※家具、流し台、作業台は家具詳細図による	
凡例	仕様 詳細番号
YT	床下点検口 600φ 受枠ステンレスフラットバー E-21
	仕上周囲床材と同仕上 ステンスタラップ 4段付
MH	点検マンホール 鋼鉄製(水密・防臭型) 600φ T=25
	タラップは詳細図による
YM	床見切 ステンレス製 フラットバータイプ F-16
M	化粧鏡 ステンレス製 特記外W460×H910程度
HB	配管バック 特記外はD150 E-02
WB	ホワイトボード壁 E-11
掲	掲示壁 サイン詳細図による
	WB(ホワイトボード壁)に隣接する 掲 は E-11 による
GR	掃出し窓排水溝 屋外用樹脂製ノンスリップ歩行用 特記外溝幅150 D-02
TB	トイレブース E-07
CR+MC	アルミ製天井付カーテンレール+メディカルカーテン
PR	ピクチャーレール C-13
	廊下手摺 (特記外 2段) E-14
開口枠	三方枠/二方枠/一方枠 D-05
ST	鋼製、SUS:ステンレス製、W木製
	令114条区画 (防火上主要な間仕切) を示す
	防火区画を示す
別途工事 (E)電気設備工事 (M)機械設備工事 (G)外構工事 (F)備品	
※ 壁符号は標準詳細図3による (KHは腰壁・羽目板張 KEは腰壁・塩ビを示す)	



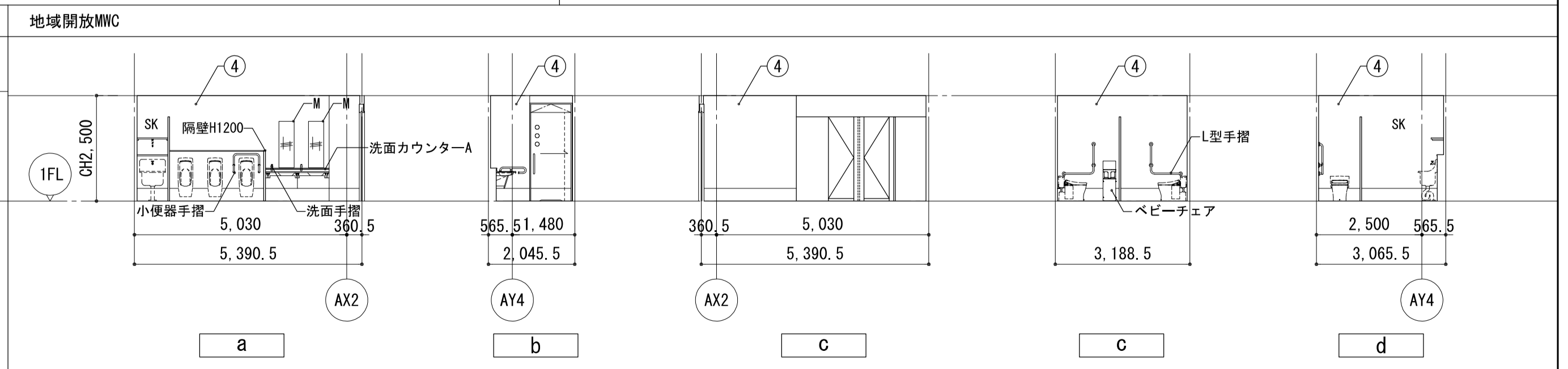
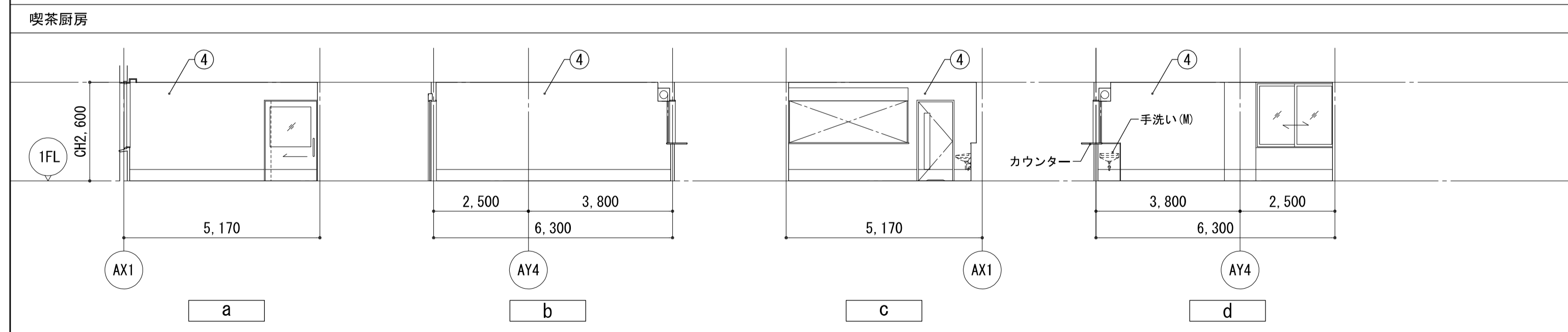
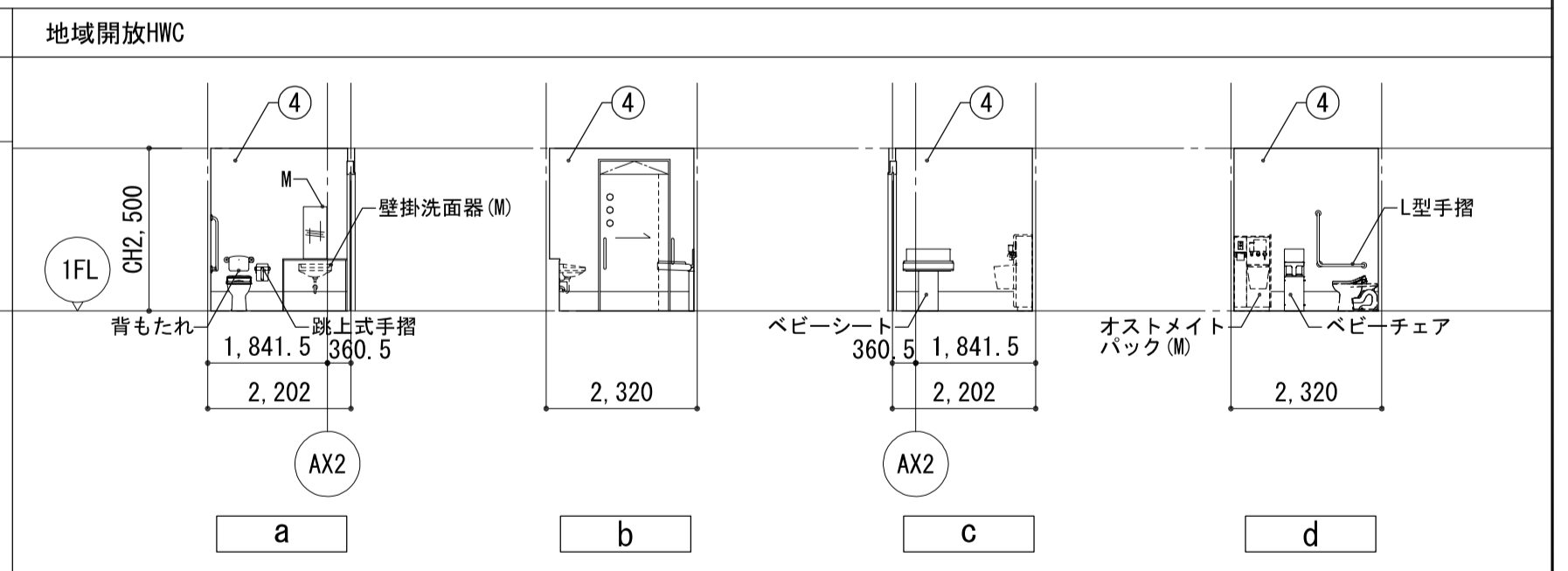
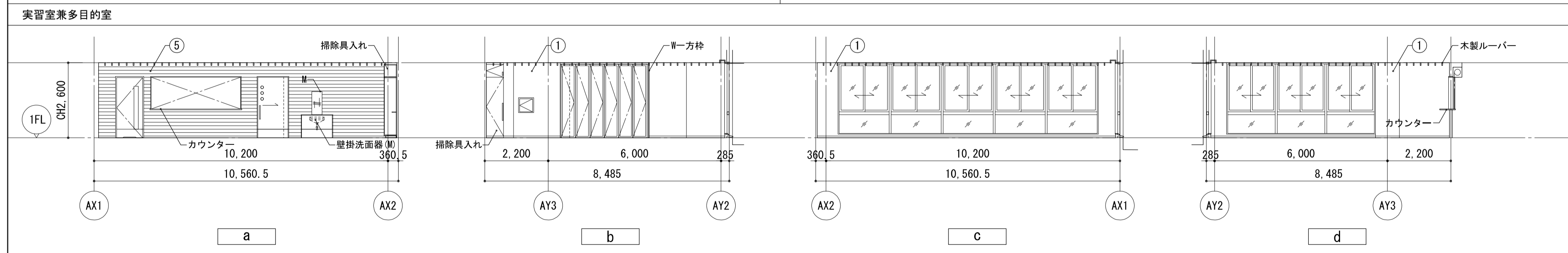
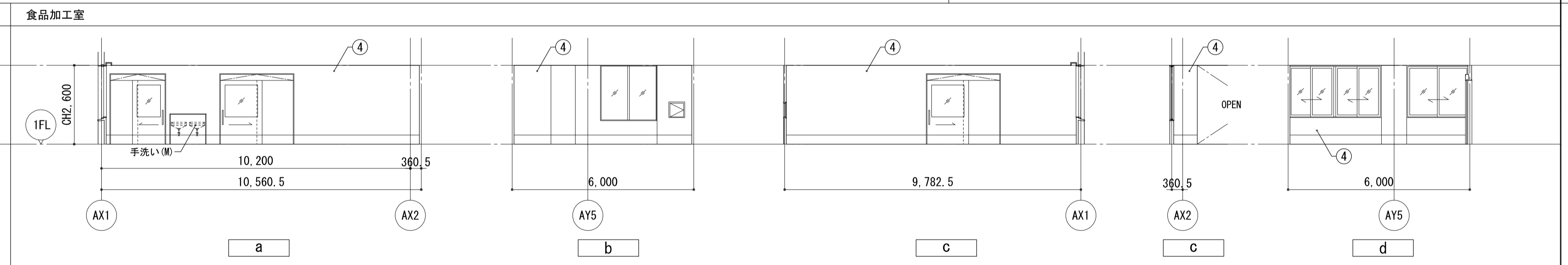
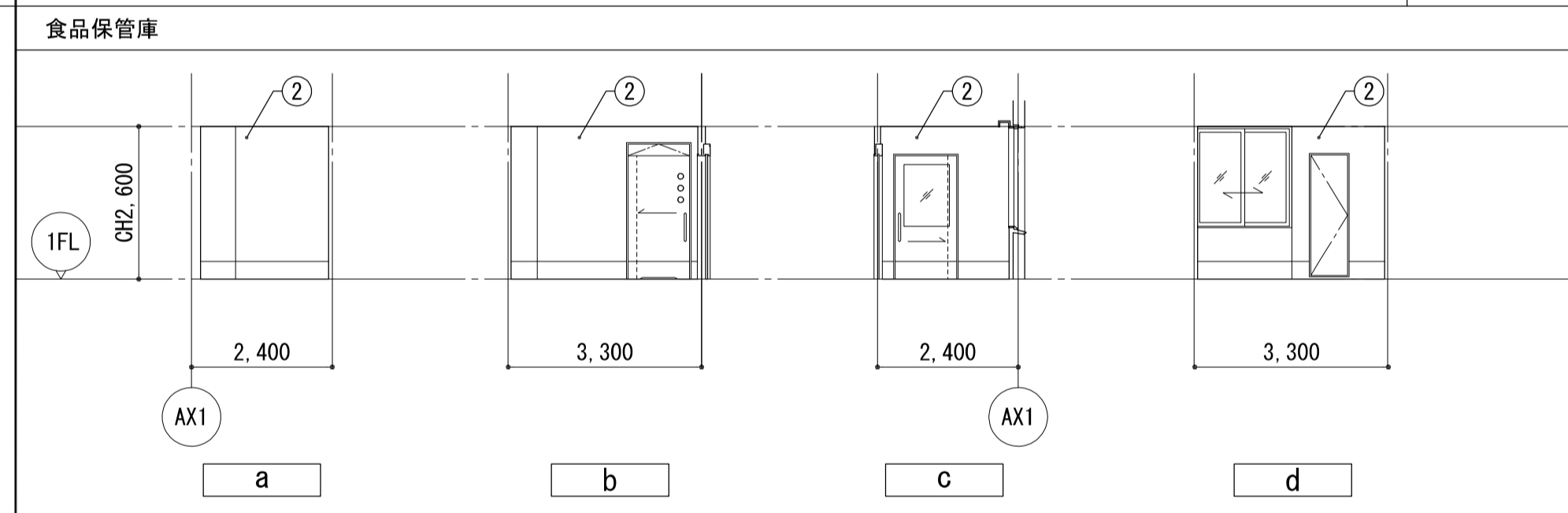
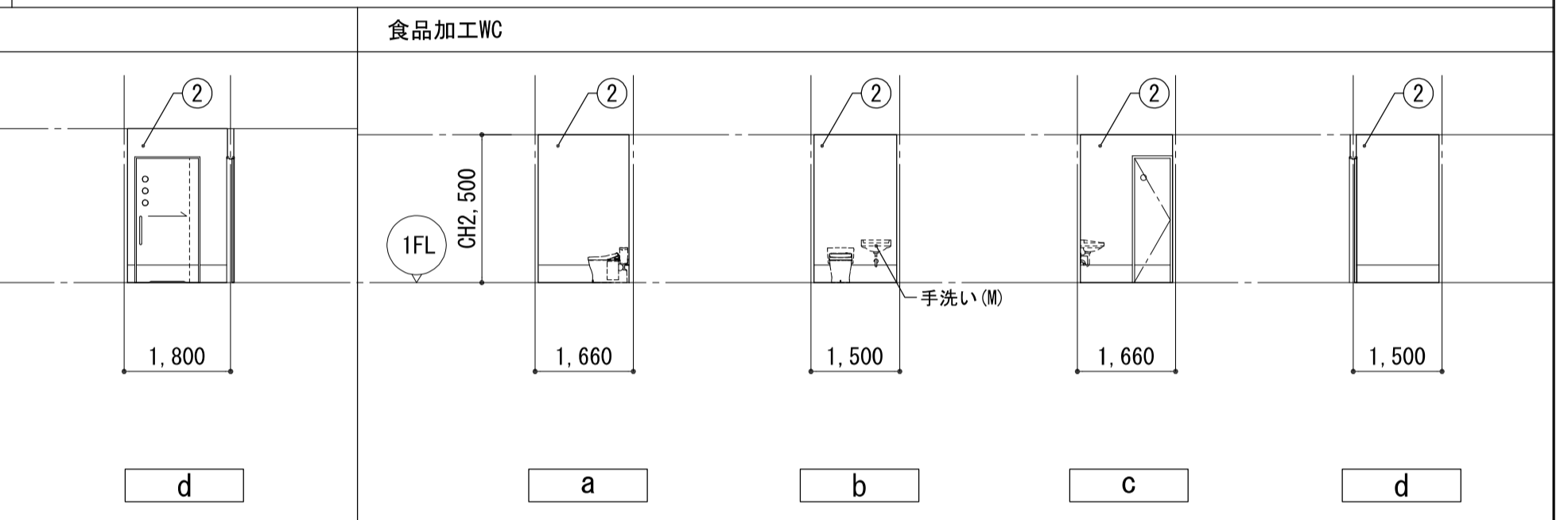
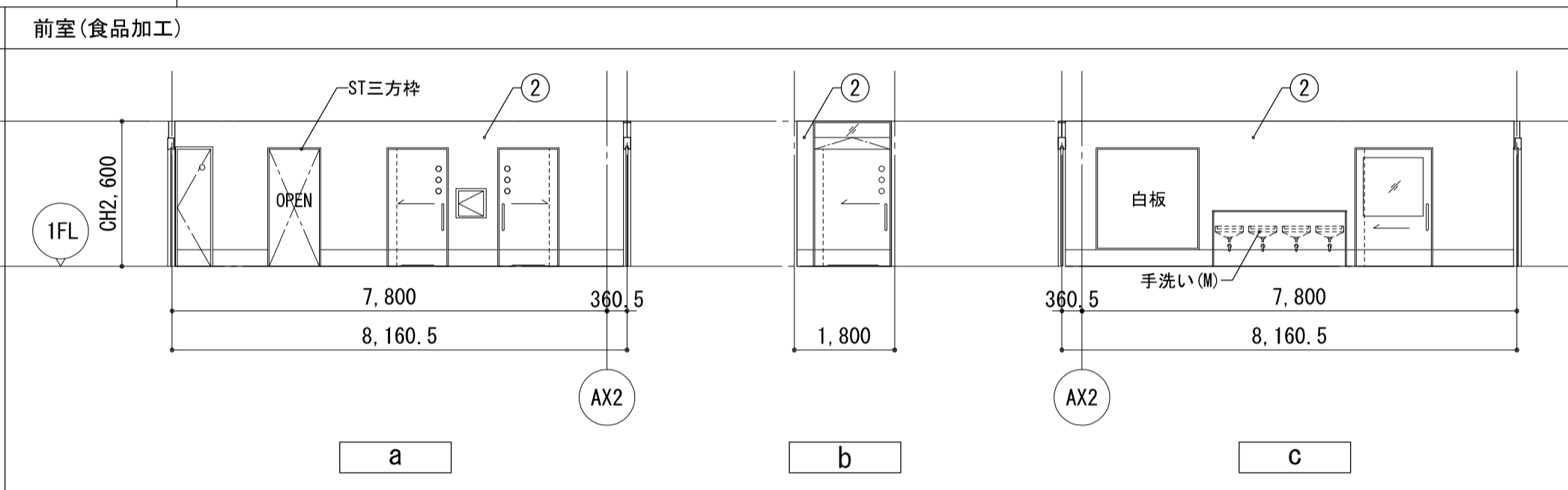
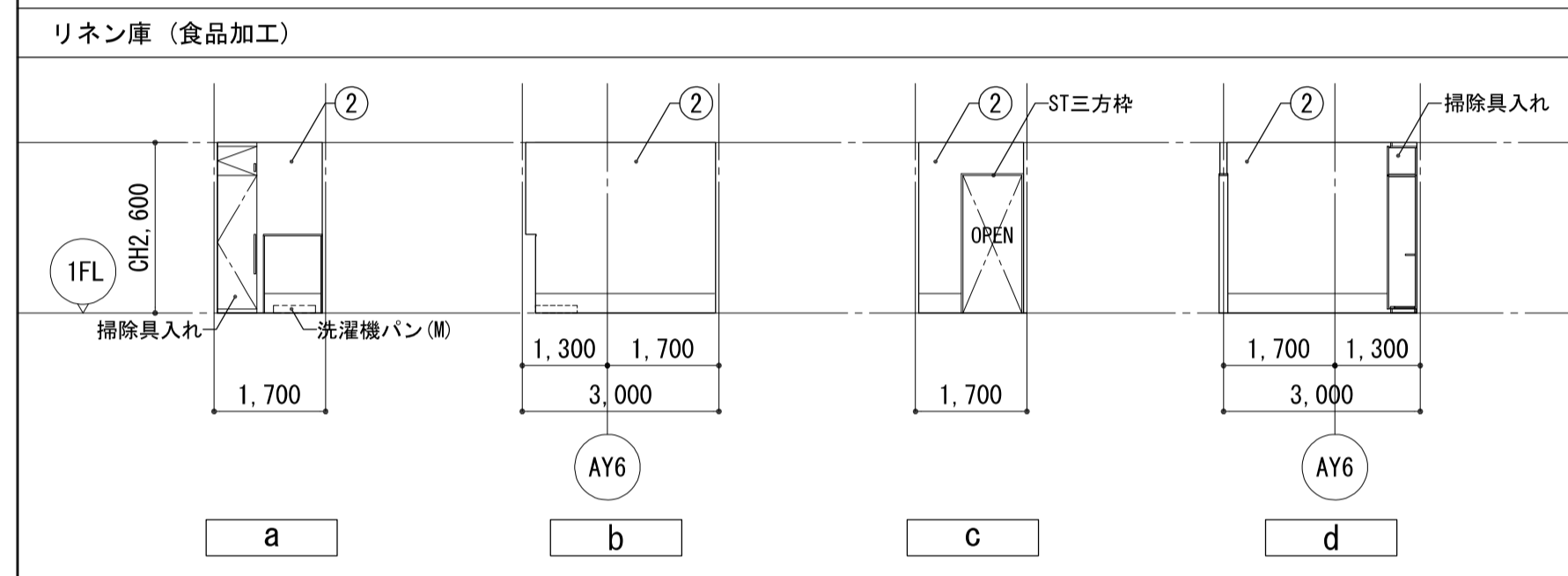
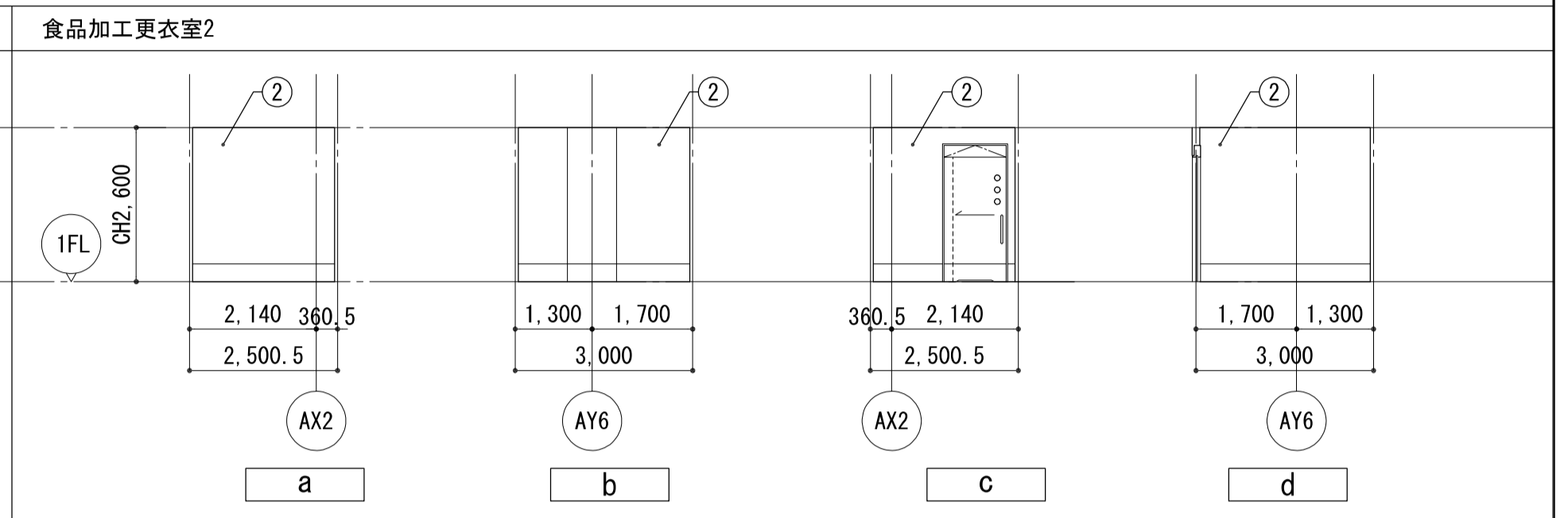
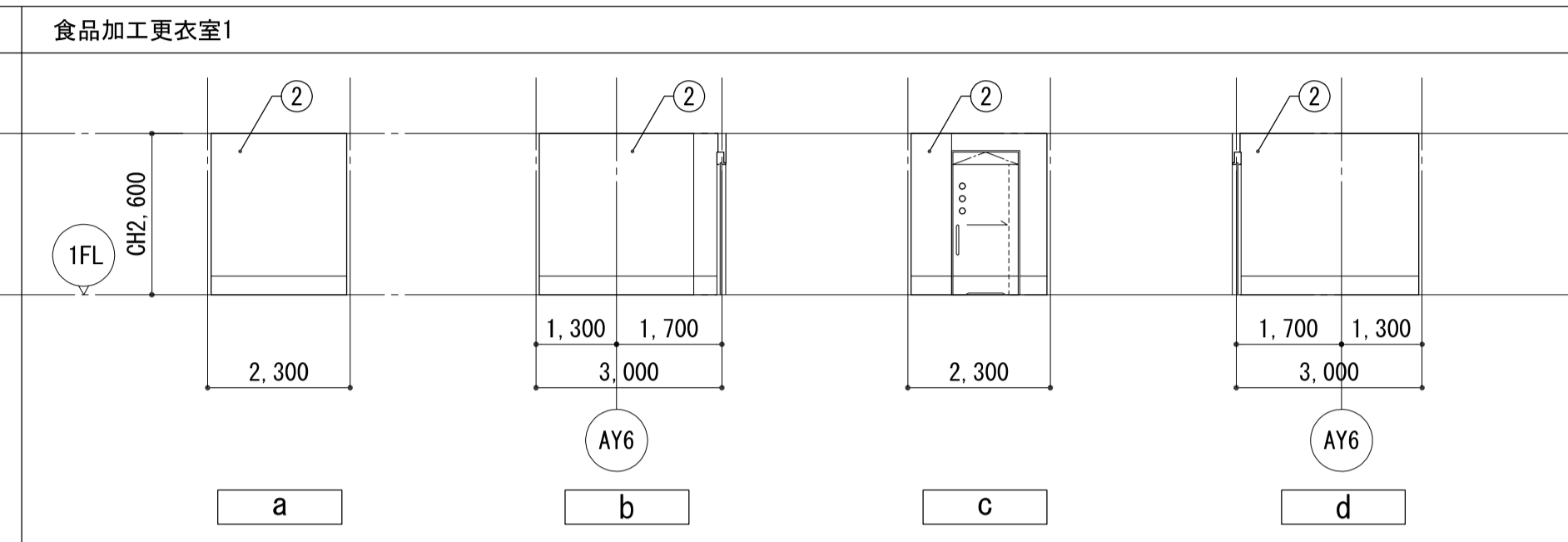
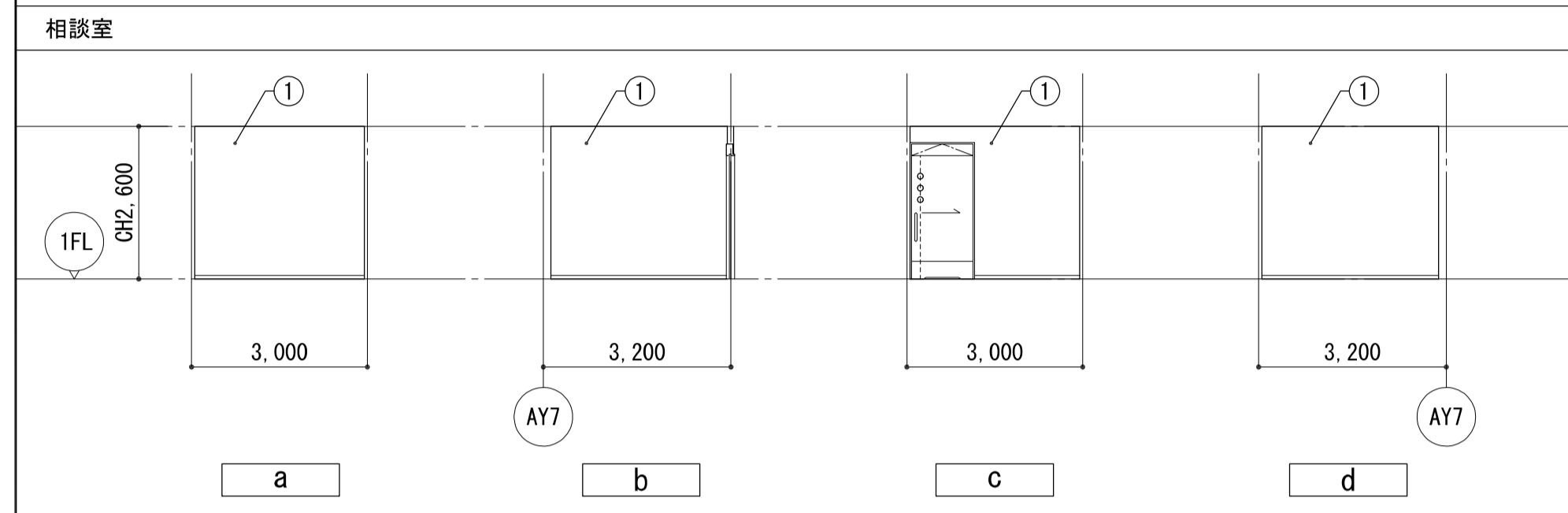
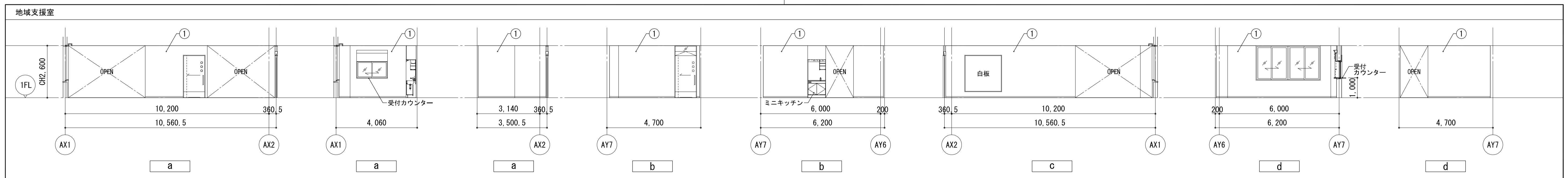
東畑・大建・Meet's
設計共同企業体

作成日
2022年11月

工事名称
各務原市新特別支援学校建設工事 (建築)

図面番号
A07-14

図面名称
2階 職員室廻り平面詳細図2
縮尺 A1:1/50
A3:1/100



壁仕上げ 表示略号			
①	壁紙	⑤	羽目板張り
②	塗装	⑥	RC+仕上げ塗材
③	シナ合板 5.5	⑦	塩ビ隠壁材
④	化粧FK 6.0	⑧	有孔シナ合板 5.5 (吸音壁)

東畑・大建・Meet's
設計共同企業体

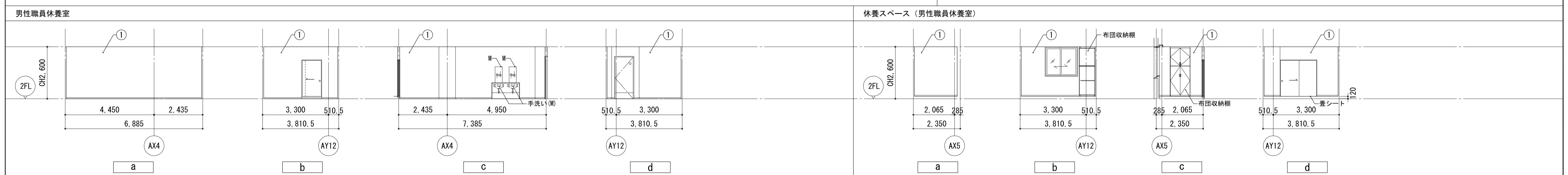
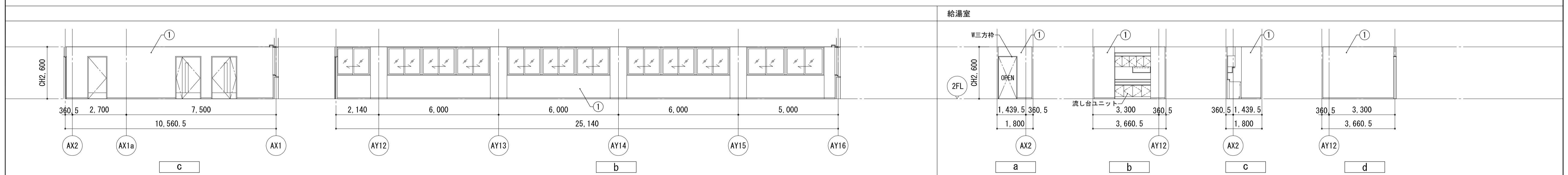
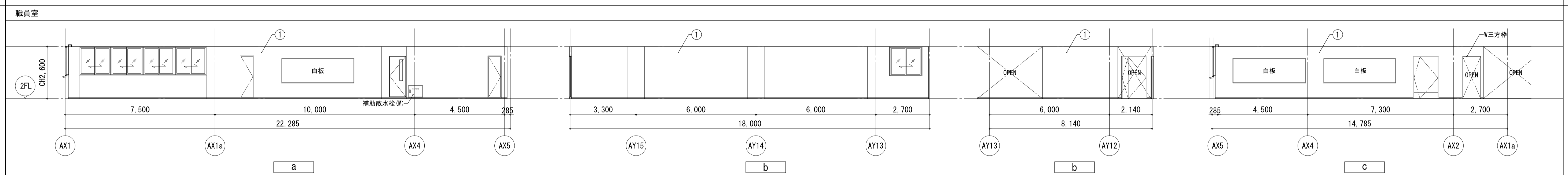
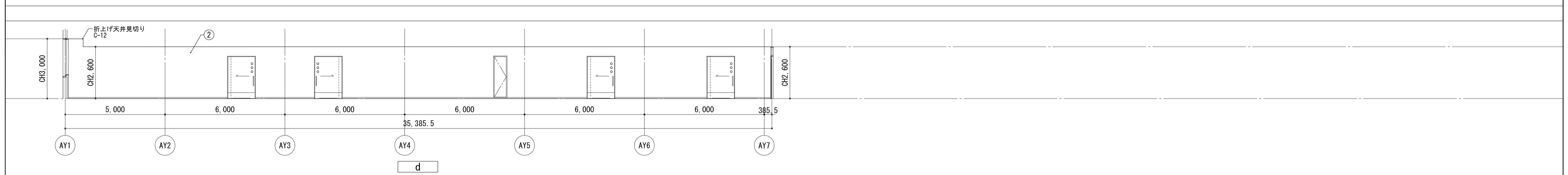
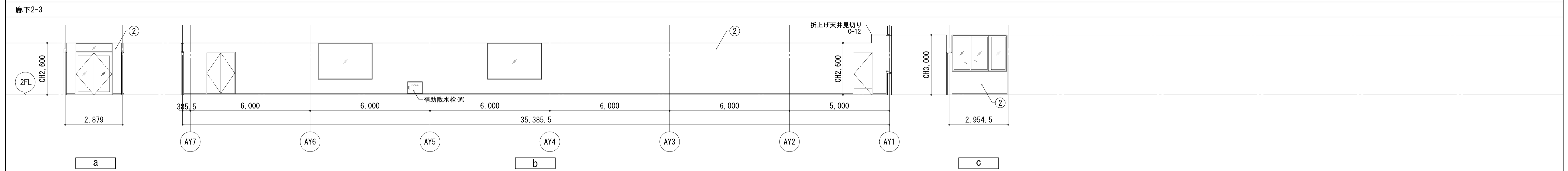
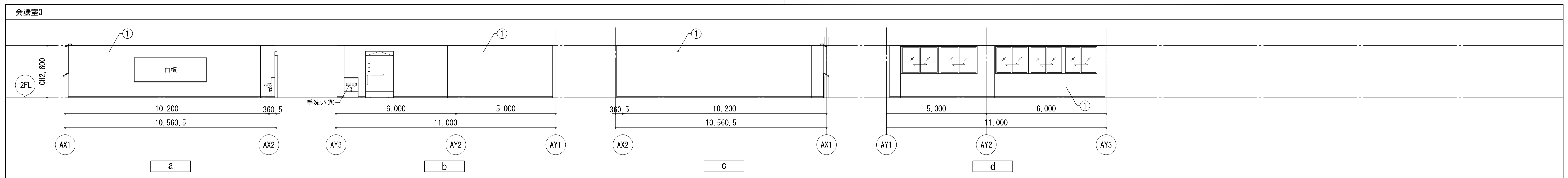
作成日
2022年11月

工事名称
各務原市新特別支援学校建設工事 (建築)

図面名称
展開図 1

縮尺
A1:1/100
A3:1/200

図面番号
A08-01



壁仕上げ 表示略号		⑤ 羽目板張り		東畑・大建・Meet's 設計共同企業体	作成日 2022年11月	工事名称 各務原市新特別支援学校建設工事 (建築)	図面名称 展開図 9	図面番号 A08-09
①	壁紙	⑥	RC+仕上げ塗材					
②	塗装	⑦	塩ビ腰壁材					
③	シナ合板 5.5	⑧	有孔シナ合板 5.5 (吸音壁)					
④	化粧FK 6.0							
				縮尺 A1:1/100 A3:1/200				